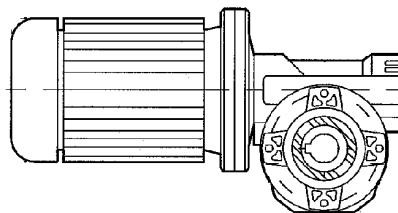
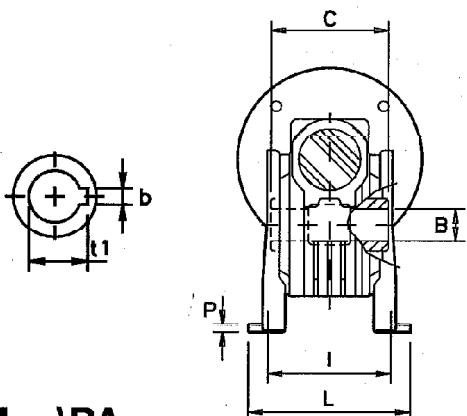


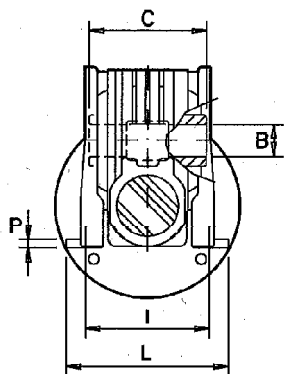
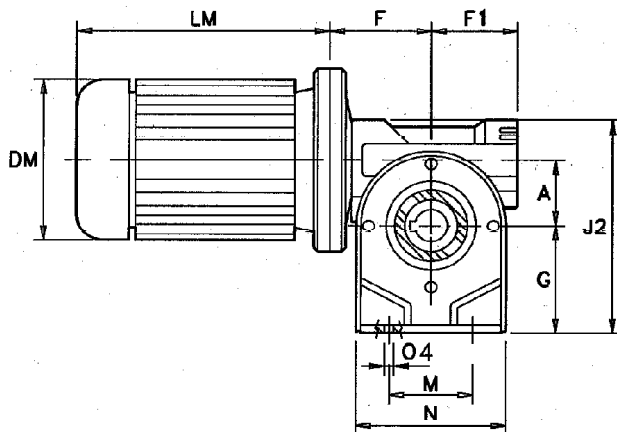
MO TO REDUCTEUR ROUE ET VIS



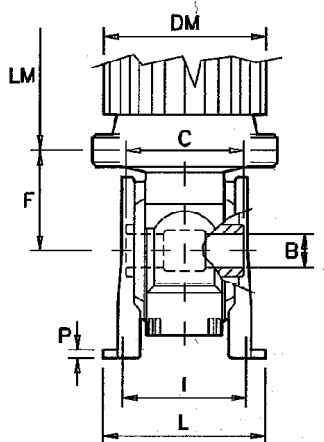
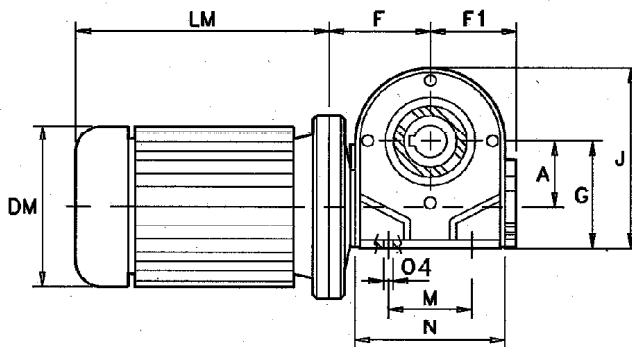
DIMENSIONS SERIE "B & S" (PATTES)



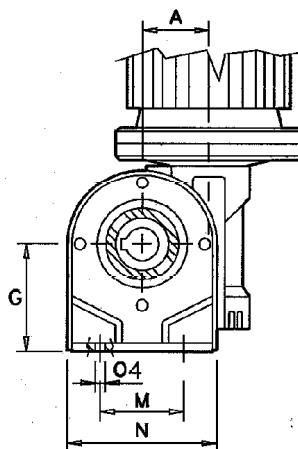
M... \PA



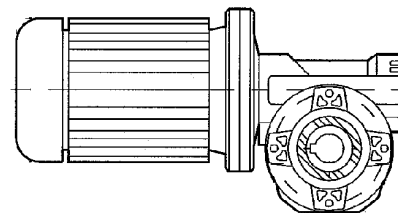
M... \PB



M... \PV



MO TO REDUCTEUR ROUE ET VIS



DIMENSIONS SERIE "B" (PATTES)

	30	45	50	63	70	85	110
A	30	45	50	63	63	85	110
B (H7)	14	18	25	25	28	35	42
b	5	6	8	8	8	10	12
C	55	65	81	120	120	135	155
F	62,5	74	81,5	99,5	99,5	124	148
F1	46	55	65	79	79	98	125
G	55(+0.2)	72(+0.2)	82(+0.2)	100(+0.2)	115(+0.2)	142(+0.2)	170(+0.2)
I	65-66	80-81	98-100	110-111	115	145	180
J	94	121	138.5	170	170	236.5	266
J1	51	72	81	100	100	138	170
J2	106	144	163	200	215	280	340
L	87	100	123	144	142	182	224
M	50	50-52	63-65	95	120	140	200
N	78	98	113	133	156	180	240
O2	6.5	10.5	10.5	10.5	11	10.5	13
P	3	3	3.5	4	12	5	22
t1	16,3	20,8	28,3	28,3	31,3	38,3	45,3

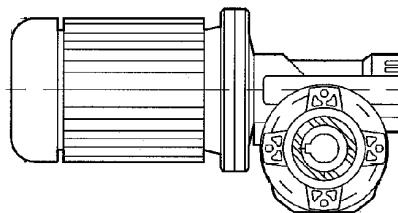
RÉFÉRENCE	PAT30	PAT45	PAT50	PAT63	PAT70	PAT85	PAT110
PRIX (EURO) LA PATTE	4,67	6,83	11,33	12,33	16,67	22,33	43,33

DIMENSIONS SERIE "S" (PATTES)

B	14	19 (20)	24	25 (25,4)	28 (30)	35 (38)	42 (45)
b	5	6 (6)	8	8	8 (8)	10 (10)	12 (14)
F	62,5	74	81,5	99,5	99,5	124	148
G	52	71	85	-	-	142	172
I	66	84	96	-	-	145	160
J	91	121	139,5	-	-	236,5	-
J2	103	143	166	-	-	280	342
L	87	100	114	-	-	182	190
M	52	70	85	-	-	140	200
N	90	90	110	-	-	180	240
O4	6,5	8	10	-	-	10,5	14
P	3	8	10	-	-	5	18
t1	16,3	20,8 (21,8)	28,3	28,3	31,3 (32,3)	38,3 (40,2)	45,3 (48,8)

RÉFÉRENCE	PATS30	PATS45	PATS50	-	-	PATS85	PATS110
PRIX (EURO) LA PATTE	4,67	11,33	16	-	-	22,3	58,33

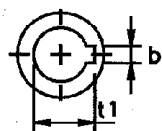
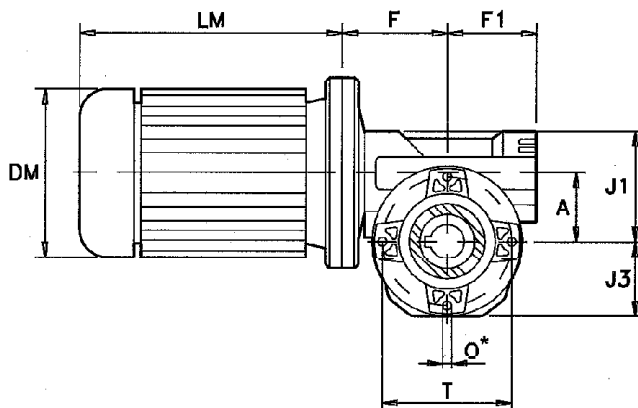
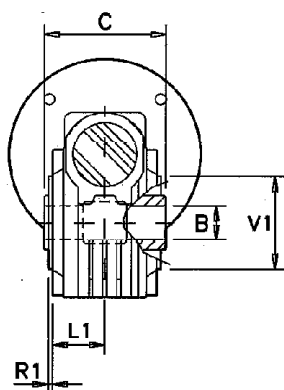
MO TO REDUCTEUR ROUE ET VIS



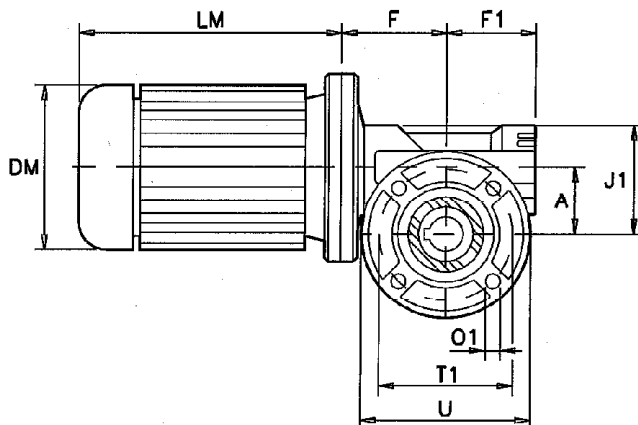
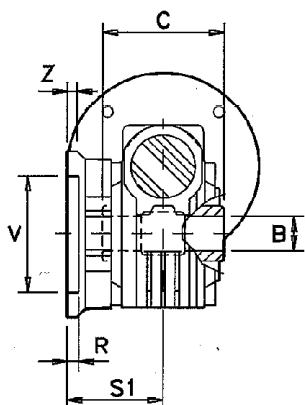
DIMENSIONS SERIE "B" (BRIDE)

O*	
030	
045	
050	
063	
63A	
085	

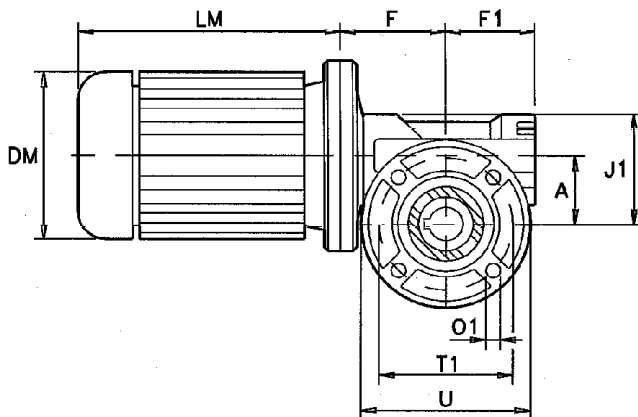
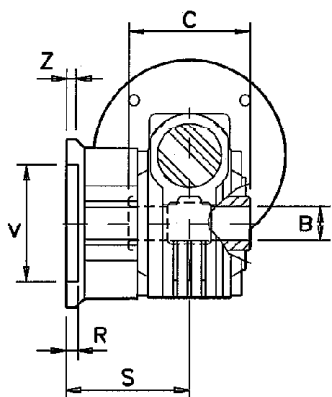
M... IFB



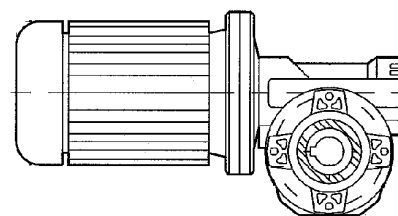
M... IFC



M... IFL



MOTOREDUCTEUR ROUE ET VIS



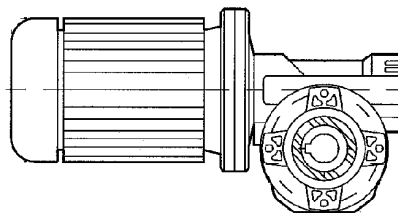
DIMENSIONS SERIE "B" (BRIDE)

		30	45	50	63	70	85	110	
		A	30	45	50	63	63	85	110
		B (H7)	14	18	25	25	28	35	42
		b	5	6	8	8	8	10	12
		C	55	65	81	120	120	135	155
		F	62,5	74	81,5	99,5	99,5	124	148
		F1	46	55	65	79	79	98	125
		J1	51	72	81	100	100	138	170
		t1	16,3	20,8	28,3	28,3	31,3	38,3	45,3
FB	J3	39	49	54,5	70	70	94,5	120	
	L1	30	35	38	45	45	64	74	
	O	4-M6*9	4-M6*14	4-M6*9	8-M8*17	8-M8*17	4-M10*18	8-M12*30	
	R1	2	2	3	5	5	3,5	3,5	
	T	65	65	94	90	90	130	165	
	V1	50	50	68	75	75	110	130	
FC	O1	8,5	8,5	10,5	10,5	13	13	13	
	R	6	9	9	7	7	10	11	
	S1	50,5	60,5	85	86	85	108	131,5	
	S (FL)	80,5	90,5	114,5	116	111	148,5	179,5	
	T1	68	87	90	150	165	176	230	
	U	80	110	123	175	200	205	270	
	V	50	60	70	115	130	152	170	
	Z	6	9	12	13	13	16	16,5	
FA	O1	6	9	10	11	11	13	15	
	R	3	3	4	5	5	5	5	
	S1	49	51,5	66,5	82	84,5	106,5	130	
	S (FLA)	79	81,5	96	112	110,5	-	150	
	T1	56	100	115	130	130	165	215	
	U	68	120	140	160	160	200	250	
	V	40	80	95	110	110	130	180	
	Z	5,5	8	10	13,5	13,5	13	18	
FD	O1	8,5	9	10	13	13	11,5	15	
	R	6	4	4	7	7	5	5	
	S1	55,5	73,5	83,5	102	85	117,5	130	
	S (FLD)	85,5	103,5	113	132	111	-	150	
	T1	87	115	130	165	165	165	215	
	U	110	140	160	200	200	200	250	
	V	60	95	110	130	130	130	180	
	Z	6	11	11	13	13	13	18	

PRIX DES KITS BRIDES (A RAJOUTER AU PRIX DE BASE "FB")
PRIX EN EURO **PRIX EN EURO**

FC	11,33	13,33	18,67	24	28	44,33	58,33
FL	13,33	31,33	36,33	42	46	64	67,33
FA	16,33	16,33	18	30,67	30,67	66,67	70
FLA	34,33	34,33	36	47,33	47,33	56,67	76,67
FD	16,33	16,33	22,67	40	40	52,33	71,67
FLD	34,33	34,33	40,67	50,33	50,33	63,33	83,33

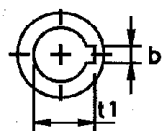
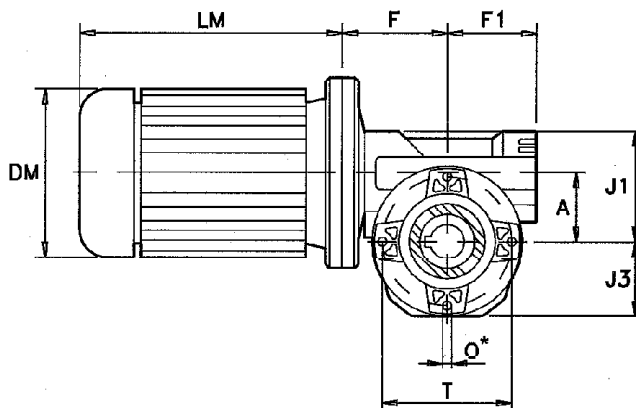
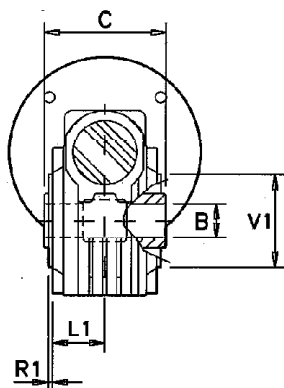
MO TOREDUCTEUR ROUE ET VIS



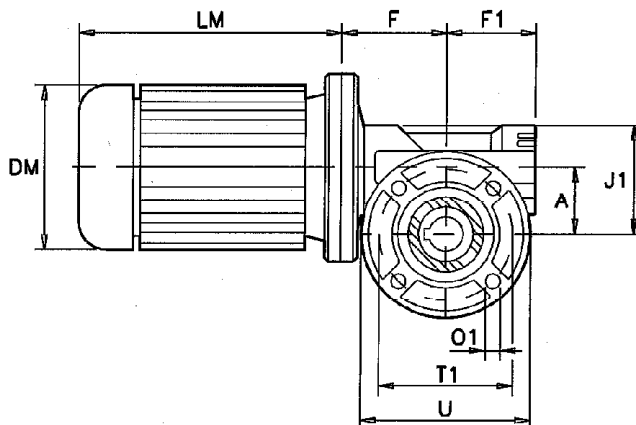
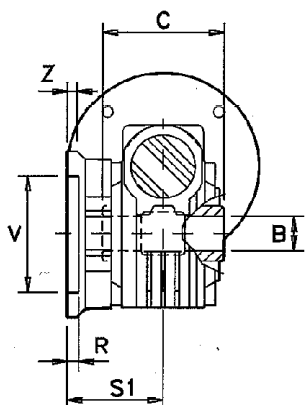
DIMENSIONS SERIE "S" (BRIDE)

O*	
030	
045	
050	
063	
63A	
085	

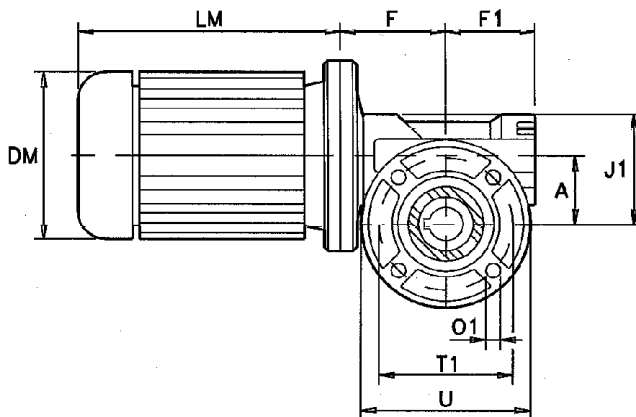
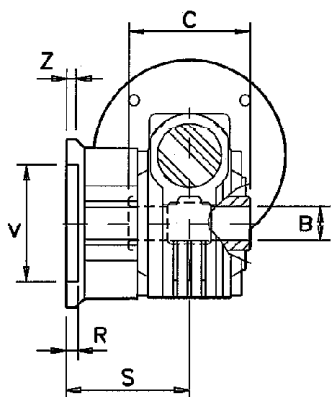
M... IFB



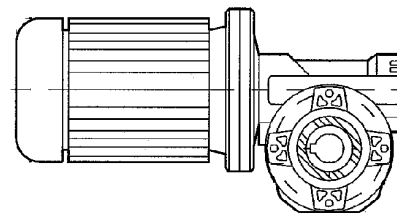
M... IFC



M... IFL



MO TO REDUCTEUR ROUE ET VIS



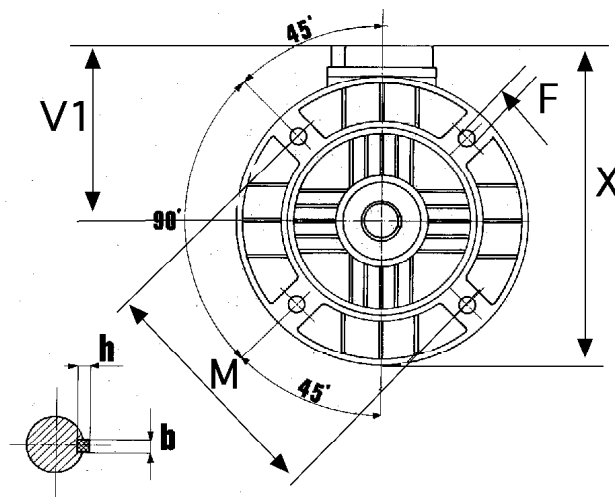
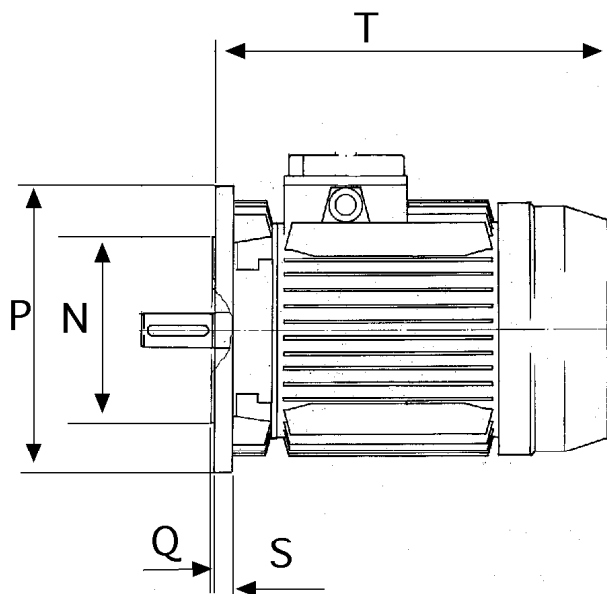
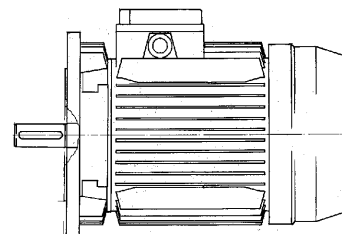
DIMENSIONS SERIE "S" (BRIDE)

		30	45	50	63	70	85	110
A		30	45	50	63	63	85	110
B (H7)		14	19 (20)	24	25	28 (30)	35 (38)	42 (45)
b		5	6 (6)	8	8	8 (8)	10 (10)	12 (14)
C		55	65	81	120	120	135	155
F		62,5	74	81,5	99,5	99,5	124	148
F1		46	55	65	79	79	98	125
J1		51	72	81	100	100	138	170
t1		16,3	20,8 (21,8)	28,3	28,3	31,3 (32,3)	38,3 (40,2)	45,3 (48,8)
FB	J3	39	49	54,5	70	70	94,5	120
	L1	30	35	38	45	45	64	74
	O	4-M6*9	4-M6*14	4-M6*9	8-M8*17	8-M8*17	4-M10*18	8-M12*30
	R1	2	2	3	5	5	3,5	3,5
	T	65	65	94	90	90	130	165
	V1	50	50	68	75	75	110	130
FC	O1	8,5	8,5	10,5	10,5	13	13	13
	R	6	9	9	7	7	10	11
	S1	50,5	60,5	85	86	85	108	131,5
	S (FL)	80,5	90,5	114,5	116	111	148,5	179,5
	T1	68	87	90	150	165	176	230
	U	80	110	123	175	200	205	270
	V	50	60	70	115	130	152	170
	Z	6	9	12	13	13	16	16,5
FA	O1	6	9	10	11	11	13	15
	R	3	3	4	5	5	5	5
	S1	49	51,5	66,5	82	84,5	106,5	130
	S (FLA)	79	81,5	96	112	110,5	-	150
	T1	56	100	115	130	130	165	215
	U	68	120	140	160	160	200	250
	V	40	80	95	110	110	130	180
	Z	5,5	8	10	13,5	13,5	13	18
FD	O1	8,5	9	10	13	13	11,5	15
	R	6	4	4	7	7	5	5
	S1	55,5	73,5	83,5	102	85	117,5	130
	S (FLD)	85,5	103,5	113	132	111	-	150
	T1	87	115	130	165	165	165	215
	U	110	140	160	200	200	200	250
	V	60	95	110	130	130	130	180
	Z	6	11	11	13	13	13	18

PRIX DES KITS BRIDES (A RAJOUTER AU PRIX DE BASE "FB")
PRIX EN EURO PRIX EN EURO

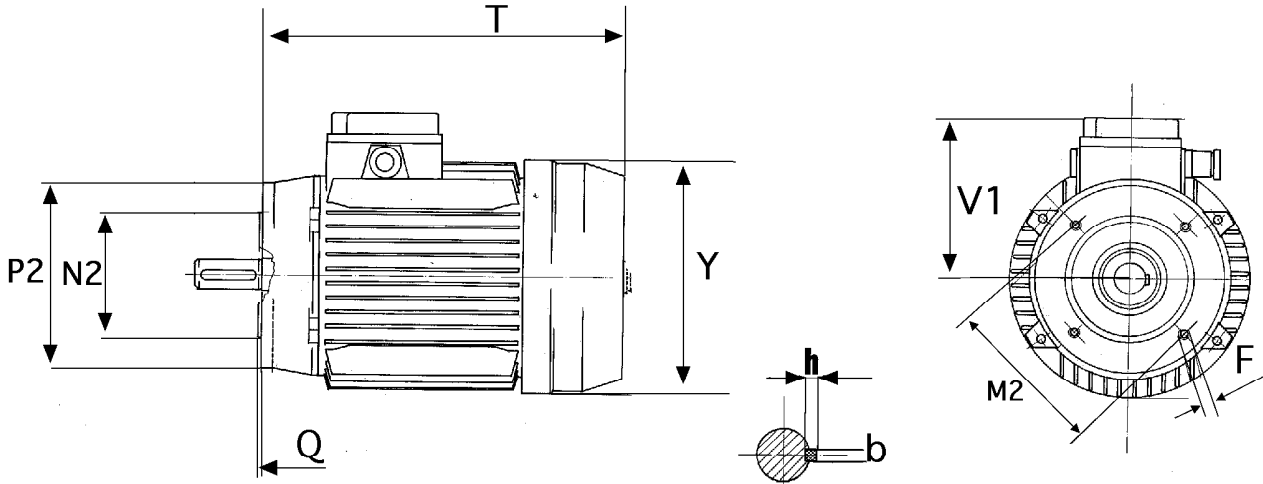
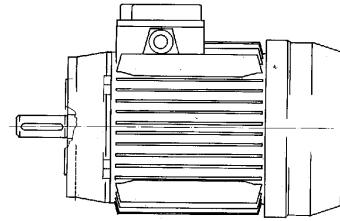
FC	11,33	13,33	18,67	24	28	44,33	58,33
FL	13,33	31,33	36,33	42	46	64	67,33
FA	16,33	16,33	18	30,67	30,67	66,67	70
FLA	34,33	34,33	36	47,33	47,33	56,67	76,67
FD	16,33	16,33	22,67	40	40	52,33	71,67
FLD	34,33	34,33	40,67	50,33	50,33	63,33	83,33

MO TEURS B5



	b	F	h	M	N	P	Q	S	V1	X	sans frein	frein "H"	frein "FHA"
											T	T	T
56A	3	7	3	100	80	120	3	6	92	152	171	-	193
56B	3	7	3	100	80	120	3	6	92	152	171	-	193
63A	4	9,5	4	115	95	140	3	8	92	162	194	204	230
63B	4	9,5	4	115	95	140	3	8	92	162	194	204	230
71A	5	9,5	5	130	110	160	3	10	102	182	212	222	248
71B	5	9,5	5	130	110	160	3	10	102	182	212	222	248
71C	5	9,5	5	130	110	160	3	10	102	182	212	222	248
80A	6	11,5	6	165	130	200	3,5	12	139	239	240	250	290
80B	6	11,5	6	165	130	200	3,5	12	139	239	240	250	290
80C	6	11,5	6	165	130	200	3,5	12	139	239	240	250	290
90S	8	11,5	7	165	130	200	3,5	12	148	248	355	365	408
90L	8	11,5	7	165	130	200	3,5	12	148	248	380	390	433
100	8	14	7	215	180	250	4	14	156	281	310	325	381
112M	8	14	7	215	180	250	4	14	170	295	330	345	403
132S	10	14	8	265	230	300	4	14	196	346	383	398	456
132M	10	14	8	265	230	300	4	14	196	346	423	438	496

MO TEURS B14



	b	F	M2	N2	P2	Q	S	V1	X	Y			
											T	T	T
											sans frein	frein "H"	frein "FHA"
56A	3	M 5	65	50	80	2,5	6	92	152	112	171	-	193
56B	3	M 5	65	50	80	2,5	6	92	152	123	171	-	193
63A	4	M 5	75	60	90	2,5	8	92	162	123	194	204	230
63B	4	M 5	75	60	90	2,5	8	92	162	123	194	204	230
71A	5	M 6	85	70	105	3	10	102	182	148	212	222	248
71B	5	M 6	85	70	105	3	10	102	182	148	212	222	248
71C	5	M 6	85	70	105	3	10	102	182	148	212	222	248
80A	6	M 6	100	80	120	3	12	139	239	163	240	250	290
80B	6	M 6	100	80	120	3	12	139	239	163	240	250	290
80C	6	M 6	100	80	120	3	12	139	239	163	240	250	290
90S	8	M 8	115	95	140	3	12	148	248	178	355	365	408
90L	8	M 8	115	95	140	3	12	148	248	178	380	390	433
100	8	M 8	130	110	160	3,5	14	156	281	198	310	325	381
112M	8	M 8	130	110	160	3,5	14	170	295	220	330	345	403
132S	10	M 10	165	130	200	4	14	196	346	263	383	398	456
132M	10	M 10	165	130	200	4	14	196	346	263	423	438	496