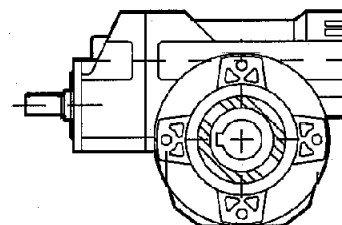


REDUCTEUR ENGRENAGES ROUE ET VIS AVEC ARBRE D'ENTREE



TYPE RP45 & RPS45

i 1 /	n1 = 2800 min ⁻¹				n1 = 1400 min ⁻¹				n1 = 900 min ⁻¹			
	n2 min ⁻¹	RD %	M (Nm)	P (kW)	n2 min ⁻¹	RD %	M (Nm)	P (kW)	n2 min ⁻¹	RD %	M (Nm)	P (kW)
23,3	120,2	93	46	0,62	60	91	61	0,42	39	90	71	0,32
33,3	84	91	68	0,66	42	88	90	0,45	27	87	103	0,34
47	60	88	65	0,46	30	85	85	0,31	19	83	98	0,24
70	40	83	46	0,23	20	80	60	0,16	13	77	68	0,12
93	30	80	81	0,32	15	75	103	0,22	10	73	117	0,16
123	23	73	54	0,18	11	68	68	0,12	7	65	77	0,09
153	18	70	62	0,17	9,15	65	79	0,12	5,88	61	89	0,09
200	14	67	63	0,14	7,00	62	79	0,09	4,50	58	89	0,07
233	12	62	51	0,10	6,01	56	66	0,07	3,86	52	74	0,06
340	8	57	43	0,07	4,12	51	47	0,04	2,65	48	50	0,03

i 1 /	n1 = 500 min ⁻¹				statique	
	n2 min ⁻¹	RD %	M (Nm)	P (kW)	RD %	M (Nm)
23,3	21	87	90	0,23	77	236
33,3	15	84	129	0,24	73	279
47	11	80	121	0,17	67	303
70	7	73	84	0,09	58	200
93	5	68	144	0,12	53	345
123	4,07	59	95	0,07	43	226
153	3,27	56	109	0,07	40	198
200	2,50	53	101	0,05	38	144
233	2,15	47	86	0,04	32	122
340	1,47	43	53	0,02	29	75

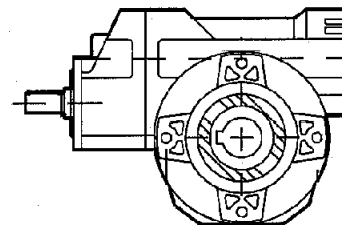
PRIX R45 - 202 EURO
dimensions page V122

PRIX RS45 - 211 EURO
dimensions page V122

poids = 3,2 Kg

Les données ont été calculées d'après la norme BS721-1963 et ne tiennent pas compte de la capacité thermique du réducteur, en cas d'application en service continu, il est indispensable de contrôler la puissance thermique maximum autorisée par le réducteur.

REDUCTEUR ENGRENAGES ROUE ET VIS AVEC ARBRE D'ENTREE



TYPE RP50 & RPS50

i 1 /	n1 = 2800 min ⁻¹				n1 = 1400 min ⁻¹				n1 = 900 min ⁻¹			
	n2 min ⁻¹	RD %	M (Nm)	P (kW)	n2 min ⁻¹	RD %	M (Nm)	P (kW)	n2 min ⁻¹	RD %	M (Nm)	P (kW)
23,3	120,2	93	89	1,20	60	91	119	0,82	39	89	138	0,63
33,3	84	91	74	0,72	42	89	97	0,48	27	87	111	0,36
47	60	87	91	0,65	30	84	118	0,44	19	82	136	0,33
60	47	84	93	0,54	23	80	121	0,37	15	78	139	0,28
87	32	78	56	0,24	16	74	72	0,16	10	71	82	0,13
120	23	75	88	0,29	12	70	112	0,20	8	67	127	0,15
143	20	73	88	0,25	10	68	112	0,17	6	65	127	0,13
200	14	66	86	0,19	7	60	108	0,13	4,50	56	123	0,10
226	80	67	86	1,08	6	62	103	0,11	3,98	58	108	0,08
266	11	62	45	0,08	5	56	60	0,06	3,38	52	67	0,05
333	8	57	61	0,09	4	50	67	0,06	2,70	47	70	0,04

i 1 /	n1 = 500 min ⁻¹				statique	
	n2 min ⁻¹	RD %	M (Nm)	P (kW)	RD %	M (Nm)
23,3	21	87	175	0,45	77	401
33,3	15	84	140	0,26	72	360
47	11	78	170	0,24	64	428
60	8	73	172	0,21	57	429
87	6	66	101	0,09	48	249
120	4	61	155	0,11	44	366
143	3,50	59	154	0,10	43	295
200	2,50	51	145	0,07	34	207
226	2,21	53	117	0,05	38	166
266	1,88	47	81	0,03	32	142
333	1,50	41	75	0,03	27	106

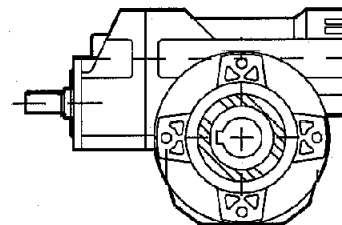
PRIX R50 - 237 EURO
dimensions page V122

PRIX RS50 - 253 EURO
dimensions page V122

pois = 3,8 Kg

Les données ont été calculées d'après la norme BS721-1963 et ne tiennent pas compte de la capacité thermique du réducteur, en cas d'application en service continu, il est indispensable de contrôler la puissance thermique maximum autorisée par le réducteur.

REDUCTEUR ENGRENAGES ROUE ET VIS AVEC ARBRE D'ENTREE



TYPE RP63 & RPS63

i 1 /	n1 = 2800 min ⁻¹				n1 = 1400 min ⁻¹				n1 = 900 min ⁻¹			
	n2 min ⁻¹	RD %	M (Nm)	P (kW)	n2 min ⁻¹	RD %	M (Nm)	P (kW)	n2 min ⁻¹	RD %	M (Nm)	P (kW)
46,6	60	93	125	0,85	30	92	168	0,57	19	91	195	0,43
56	50	91	175	1,01	25	89	231	0,68	16	88	267	0,51
70	40	89	198	0,93	20	86	259	0,63	13	84	298	0,48
85	33	87	189	0,75	16	84	244	0,50	11	82	279	0,38
107	26	85	84	0,27	13	81	108	0,18	8	79	124	0,14
134	21	80	168	0,46	10	76	215	0,31	7	74	246	0,23
160	18	78	163	0,38	9	73	208	0,26	6	71	236	0,20
200	14	73	133	0,27	7,00	68	169	0,18	4,50	65	169	0,12
300	9	68	139	0,20	4,67	62	178	0,14	3,00	59	201	0,11
356	8	65	149	0,19	3,93	60	177	0,12	2,53	56	185	0,09
420	7	62	133	0,15	3,33	56	147	0,09	2,14	52	154	0,07

i 1 /	n1 = 500 min ⁻¹				statique	
	n2 min ⁻¹	RD %	M (Nm)	P (kW)	RD %	M (Nm)
46,6	11	88	248	0,32	78	662
56	9	85	336	0,37	73	787
70	7	81	372	0,34	66	782
85	6	78	345	0,27	64	649
107	5	75	153	0,10	59	377
134	4	69	303	0,17	51	736
160	3	66	290	0,14	48	698
200	2,50	59	235	0,10	40	536
300	1,67	53	243	0,08	36	344
356	1,40	51	200	0,06	34	282
420	1,19	46	166	0,04	31	233

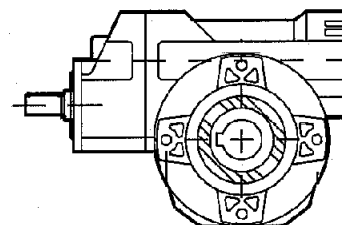
PRIX R63 - 329 EURO
dimensions page V122

PRIX RS63 - 339 EURO
dimensions page V122

pois = 7,8 Kg

Les données ont été calculées d'après la norme BS721-1963 et ne tiennent pas compte de la capacité thermique du réducteur, en cas d'application en service continu, il est indispensable de contrôler la puissance thermique maximum autorisée par le réducteur.

REDUCTEUR ENGRENAGES ROUE ET VIS AVEC ARBRE D'ENTREE



TYPE RP70 & RPS70

i 1 /	n1 = 2800 min ⁻¹				n1 = 1400 min ⁻¹				n1 = 900 min ⁻¹			
	n2 min ⁻¹	RD %	M (Nm)	P (kW)	n2 min ⁻¹	RD %	M (Nm)	P (kW)	n2 min ⁻¹	RD %	M (Nm)	P (kW)
46,6	60,09	93	125	0,85	30	92	168	0,57	19	91	195	0,43
56	50	91	175	1,01	25	89	231	0,68	16	88	267	0,51
70	40	89	198	0,93	20	86	259	0,63	13	84	298	0,48
85	33	87	189	0,75	16	84	244	0,50	11	82	279	0,38
107	26	85	84	0,27	13	81	108	0,18	8	79	124	0,14
134	21	80	168	0,46	10	76	215	0,31	7	74	246	0,23
160	18	78	163	0,38	9	73	208	0,26	5,63	71	236	0,20
200	14	73	133	0,27	7	68	169	0,18	4,50	65	169	0,12
300	9	68	139	0,20	5	62	178	0,14	3,00	59	201	0,11
356	8	65	149	0,19	4	60	177	0,12	2,53	56	185	0,09
420	7	62	133	0,15	3	56	147	0,09	2,14	52	154	0,07

i 1 /	n1 = 500 min ⁻¹				statique	
	n2 min ⁻¹	RD %	M (Nm)	P (kW)	RD %	M (Nm)
46,6	11	88	248	0,32	78	662
56	9	85	336	0,37	73	787
70	7	81	372	0,34	66	782
85	6	78	345	0,27	64	649
107	5	75	153	0,10	59	377
134	3,73	69	303	0,17	51	736
160	3,13	66	290	0,14	48	698
200	2,50	59	235	0,10	40	536
300	1,67	53	243	0,08	36	344
356	1,40	51	200	0,06	34	282
420	1,19	46	166	0,04	31	233

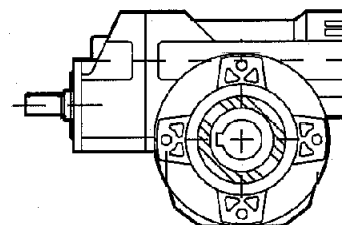
RIX R63 - 381 EURO
dimensions page V122

RIX RS63 - 391 EURO
dimensions page V122

pois = 7,8 Kg

Les données ont été calculées d'après la norme BS721-1963 et ne tiennent pas compte de la capacité thermique du réducteur, en cas d'application en service continu, il est indispensable de contrôler la puissance thermique maximum autorisée par le réducteur.

REDUCTEUR ENGRENAGES ROUE ET VIS AVEC ARBRE D'ENTREE



TYPE RP85 & RPS85

i 1 /	n1 = 2800 min ⁻¹				n1 = 1400 min ⁻¹				n1 = 900 min ⁻¹			
	n2 min ⁻¹	RD %	M (Nm)	P (kW)	n2 min ⁻¹	RD %	M (Nm)	P (kW)	n2 min ⁻¹	RD %	M (Nm)	P (kW)
59	47,46	94	352	1,86	24	92	474	1,28	15	91	554	0,97
72	39	92	394	1,74	19	91	523	1,17	13	89	607	0,89
81	35	90	332	1,34	17	88	437	0,90	11	87	506	0,68
104	27	89	397	1,26	13	87	513	0,83	9	85	589	0,63
170	16	89	376	0,73	8	86	485	0,49	5	84	556	0,37
205	14	84	397	0,68	7	80	512	0,46	4	78	586	0,35
256	11	80	339	0,49	5	76	435	0,33	4	74	496	0,25
317	9	80	434	0,50	4,42	76	549	0,33	2,84	73	624	0,25
409	7	78	376	0,35	3,42	74	476	0,23	2,20	71	541	0,18
451	6	73	353	0,31	3,10	67	453	0,22	2,00	64	514	0,17
586	5	71	321	0,23	2,39	66	418	0,16	1,54	63	471	0,12

i 1 /	n1 = 500 min ⁻¹				statique	
	n2 min ⁻¹	RD %	M (Nm)	P (kW)	RD %	M (Nm)
59	8	89	706	0,70	77	1894
72	7	87	765	0,64	74	1902
81	6	83	634	0,49	69	1636
104	5	82	730	0,45	68	1358
170	2,94	81	688	0,26	66	1196
205	2,44	73	724	0,25	55	1789
256	1,95	69	610	0,18	49	1483
317	1,58	68	762	0,19	51	1253
409	1,22	66	660	0,13	48	1054
451	1,11	59	578	0,11	40	819
586	0,85	57	508	0,08	38	718

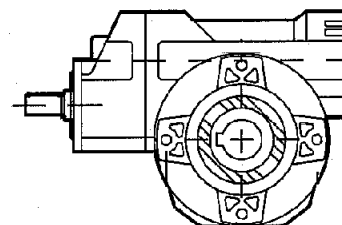
PRIX R85 - 470 EURO
dimensions page V122

PRIX RS85 - 477 EURO
dimensions page V122

poids = 19,3 Kg

Les données ont été calculées d'après la norme BS721-1963 et ne tiennent pas compte de la capacité thermique du réducteur, en cas d'application en service continu, il est indispensable de contrôler la puissance thermique maximum autorisée par le réducteur.

REDUCTEUR ENGRENAGES ROUE ET VIS AVEC ARBRE D'ENTREE



TYPE RP110 & RPS110

i	n1 = 2800 min ⁻¹				n1 = 1400 min ⁻¹				n1 = 900 min ⁻¹			
	n2 min ⁻¹	RD %	M (Nm)	P (kW)	n2 min ⁻¹	RD %	M (Nm)	P (kW)	n2 min ⁻¹	RD %	M (Nm)	P (kW)
48	58,33	95	745	4,79	29	93	1008	3,31	19	92	1181	2,52
63	44	93	805	4,03	22	91	1074	2,75	14	90	1250	2,08
80	35	90	814	3,31	18	88	1070	2,23	11	86	1237	1,69
94	30	90	933	3,23	15	88	1211	2,15	10	86	1391	1,62
125	22	89	782	2,06	11	87	1013	1,37	7	85	1162	1,03
164	17	84	674	1,43	9	80	875	0,98	5	78	1005	0,74
207	14	84	718	1,21	7	80	922	0,82	4,35	78	1053	0,61
245	11	81	750	1,11	5,71	77	959	0,75	3,67	75	1093	0,56
289	10	80	749	0,95	4,84	76	951	0,63	3,11	73	1081	0,48
349	8	77	751	0,82	4,01	72	959	0,56	2,58	69	1088	0,43
458	6	72	634	0,56	3,06	66	819	0,40	1,97	63	858	0,28
540	5	71	572	0,44	2,59	66	621	0,26	1,67	63	650	0,18

i	n1 = 500 min ⁻¹				statique	
	n2 min ⁻¹	RD %	M (Nm)	P (kW)	RD %	M (Nm)
48	10	90	1509	1,83	79	4014
63	8	88	1583	1,49	75	4012
80	6	83	1550	1,22	67	3997
94	5	83	1729	1,16	68	3083
125	4	82	1441	0,74	67	2456
164	3,05	74	1248	0,54	53	3125
207	2,42	74	1298	0,44	55	3170
245	2,04	70	1344	0,41	50	2728
289	1,73	68	1322	0,35	49	2035
349	1,43	64	1260	0,30	45	1789
458	1,09	57	925	0,19	38	1302
540	0,93	63	700	0,11	38	981

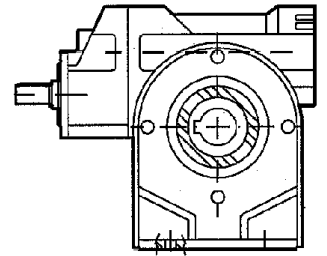
PRIX R110 - 765 EURO
dimensions page V122

PRIX RS110 - 774 EURO
dimensions page V122

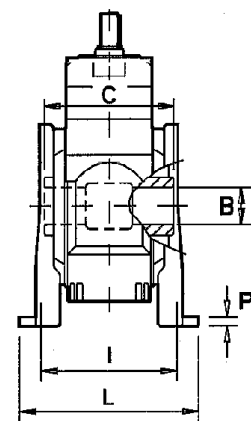
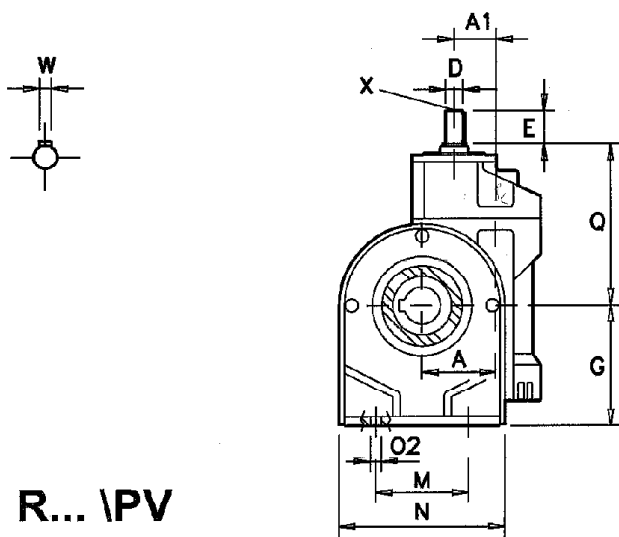
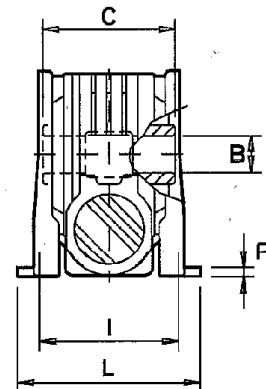
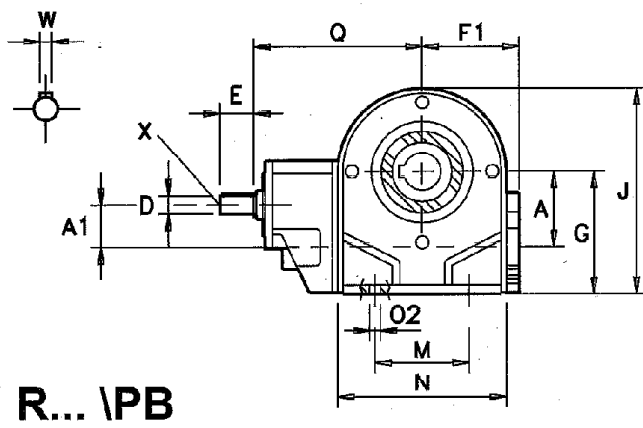
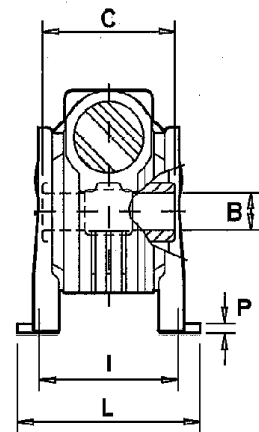
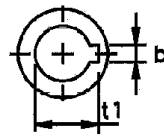
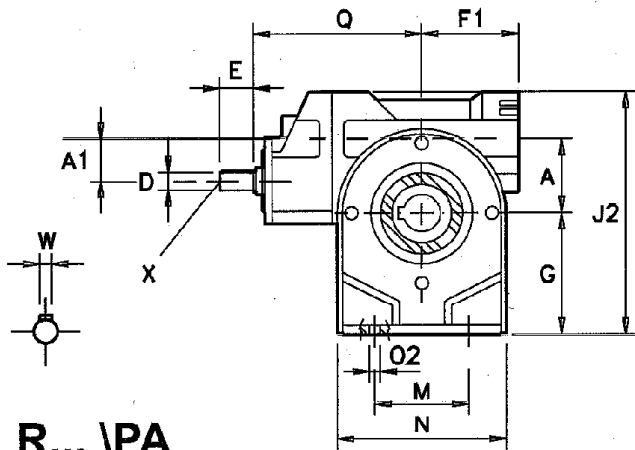
poids = 41 Kg

Les données ont été calculées d'après la norme BS721-1963 et ne tiennent pas compte de la capacité thermique du réducteur, en cas d'application en service continu, il est indispensable de contrôler la puissance thermique maximum autorisée par le réducteur.

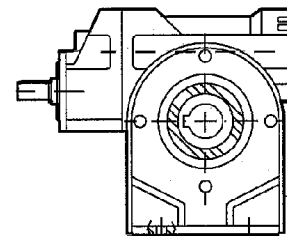
REDUCTEUR ENGRENAGES & ROUE ET VIS AVEC ARBRE D'ENTREE



DIMENSIONS SERIE "B & S" (PATTES)



REDUCTEUR ROUE ET VIS AVEC ARBRE D'ENTREE



DIMENSIONS SERIE "B" (PATTES)

	P45	P50	P63	P70	P85	P110
A	45	50	63	63	85	110
A1	28	28	38	38	38	48
B (H7)	18	25	25	28	35	42
b	6	8	8	8	10	12
C	65	81	120	120	135	155
D (H7)	14	14	19/14	19/14	19	24
E	25	25	35/25	35/25	35	50
F1	55	65	79	79	98	125
G	72(+0.2)	82(+0.2)	100(+0.2)	115(+0.2)	142(+0.2)	170(+0.2)
I	80-81	98-100	110-111	115	145	180
J	121	138.5	170	170	236.5	266
J2	144	163	200	215	280	340
L	100	123	144	142	182	224
M	50-52	63-65	95	120	140	200
N	98	113	133	156	180	240
O2	10.5	10.5	10.5	11	10.5	13
P	3	3.5	4	12	5	22
Q	135	135	170/153,7	170/153,7	187,5	225
t1	20,8	28,3	28,3	31,3	38,3	45,3
W	5	5	6-5	6-5	6	8
X	M5	M5	M6/M5	M6/M5	M6	M6

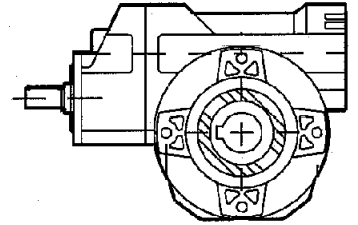
REFERENCE	PAT30	PAT45	PAT50	PAT63	PAT70	PAT85	PAT110
PRIX (EURO) LA PATTE	4,67	6,83	11,33	12,33	16,67	22,33	43,33

DIMENSIONS SERIE "S" (PATTES)

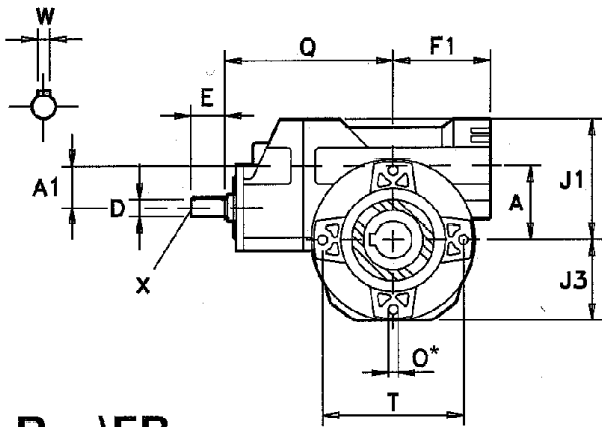
B	14	19 (20)	24	25 (25,4)	28 (30)	35 (38)	42 (45)
D	-	14	14	19/14	19/14	19	24
E	-	25	25	35/25	35/25	35	50
G	52	71	85	-	-	142	172
I	66	84	96	-	-	145	160
J	91	121	139,5	-	-	236,5	-
J2	103	143	166	-	-	280	342
L	87	100	114	-	-	182	190
M	52	70	85	-	-	140	200
N	90	90	110	-	-	180	240
O4	6,5	8	10	-	-	10,5	14
P	3	8	10	-	-	5	18
X	-	M5	M5	M6/M5	M6/M5	M6	M6

REFERENCE	PATS30	PATS45	PATS50	-	-	PATS85	PATS110
PRIX (EURO) LA PATTE	4,67	11,33	16	-	-	22,3	58,33

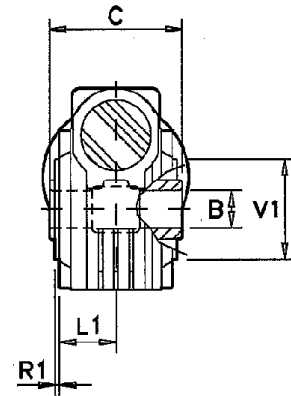
REDUCTEUR ENGRENAGES & ROUE ET VIS AVEC ARBRE D'ENTREE



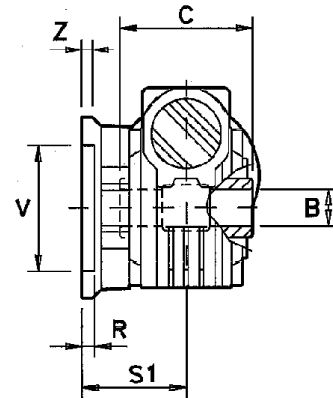
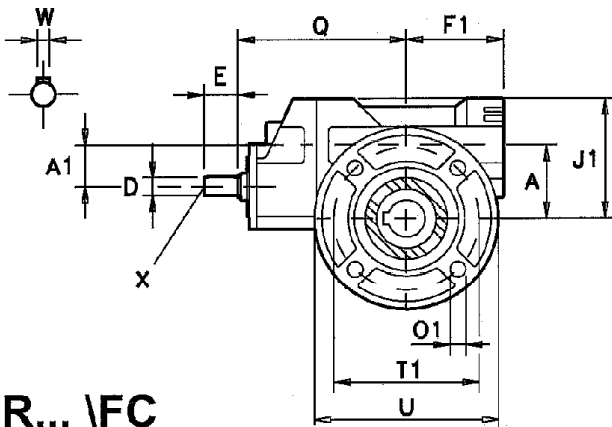
DIMENSIONS SERIE "B" (BRIDE)



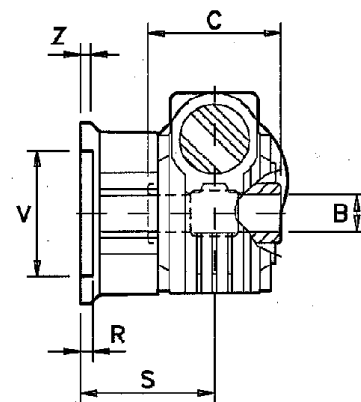
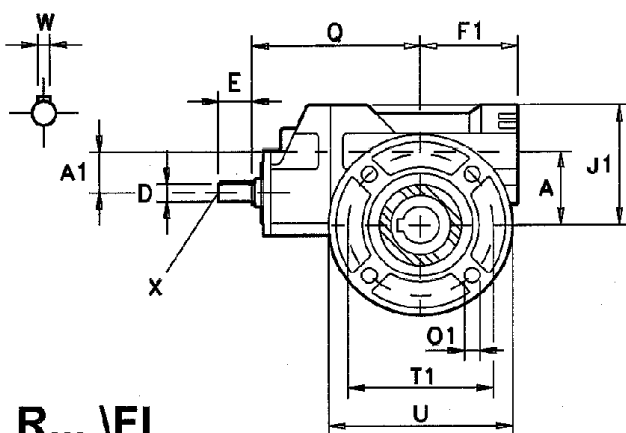
	O*
P45 P50	
P63 P6A P10	
P85	



R... \FB

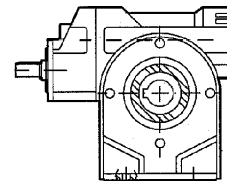


R... \FC



R... \FL

REDUCTEUR ENGRENAGES ROUE ET VIS AVEC ARBRE D'ENTREE



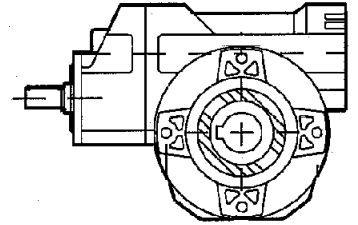
DIMENSIONS SERIE "B" (BRIDE)

			P45	P50	P63	P70	P85	P110
	A		45	50	63	63	85	110
	B (H7)		18	25	25	28	35	42
	b		6	8	8	8	10	12
	C		65	81	120	120	135	155
	D (H7)		14	14	19/14	19/14	19	24
	E		25	25	35/25	35/25	35	50
	F1		55	65	79	79	98	125
	J1		72	81	100	100	138	170
	Q		135	135	170/153,7	170/153,7	187,5	225
	t1		20,8	28,3	28,3	31,3	38,3	45,3
	W		5	5	6-5	6-5	6	8
	X		M5	M5	M6/M5	M6/M5	M6	M6
FB	J3	39	49	54,5	70	70	94,5	120
	L1	30	35	38	45	45	64	74
	O	4-M6*9	4-M6*14	4-M6*9	8-M8*17	8-M8*17	4-M10*18	8-M12*30
	R1	2	2	3	5	5	3,5	3,5
	T	65	65	94	90	90	130	165
	V1	50	50	68	75	75	110	130
FC	O1	8,5	8,5	10,5	10,5	13	13	13
	R	6	9	9	7	7	10	11
	S1	50,5	60,5	85	86	85	108	131,5
	S (FL)	80,5	90,5	114,5	116	111	148,5	179,5
	T1	68	87	90	150	165	176	230
	U	80	110	123	175	200	205	270
	V	50	60	70	115	130	152	170
	Z	6	9	12	13	13	16	16,5
FA	O1	6	9	10	11	11	13	15
	R	3	3	4	5	5	5	5
	S1	46	51,5	66,5	82	84,5	106,5	130
	S (FLA)	76	81,5	96	112	110,5	-	150
	T1	56	100	115	130	130	165	215
	U	68	120	140	160	160	200	250
	V	40	80	95	110	110	130	180
	Z	5,5	8	10	13,5	13,5	13	18
FD	O1	8,5	9	10	13	13	11,5	15
	R	6	4	4	7	7	5	5
	S1	49	73,5	83,5	102	85	117,5	130
	S (FLD)	79	103,5	113	132	111	-	150
	T1	87	115	130	165	165	165	215
	U	110	140	160	200	200	200	250
	V	60	95	110	130	130	130	180
	Z	6	11	11	13	13	13	18

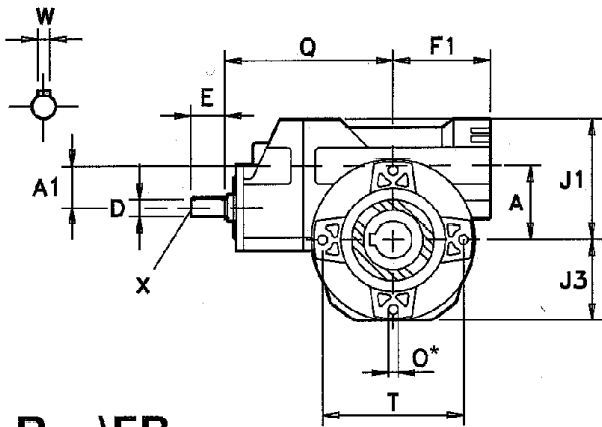
PRIX DES KITS BRIDES (A RAJOUTER AU PRIX DE BASE "FB")
PRIX EN EURO **PRIX EN EURO**

FC	11,33	13,33	18,67	24	28	44,33	58,33
FL	13,33	31,33	36,33	42	46	64	67,33
FA	16,33	16,33	18	30,67	30,67	66,67	70
FLA	34,33	34,33	36	47,33	47,33	56,67	76,67
FD	16,33	16,33	22,67	40	40	52,33	71,67
FLD	34,33	34,33	40,67	50,33	50,33	63,33	83,33

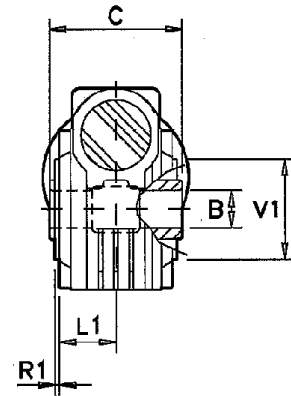
REDUCTEUR ENGRENAGES & ROUE ET VIS AVEC ARBRE D'ENTREE



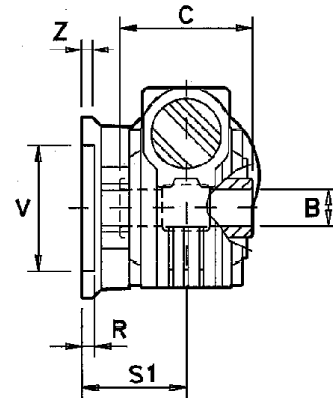
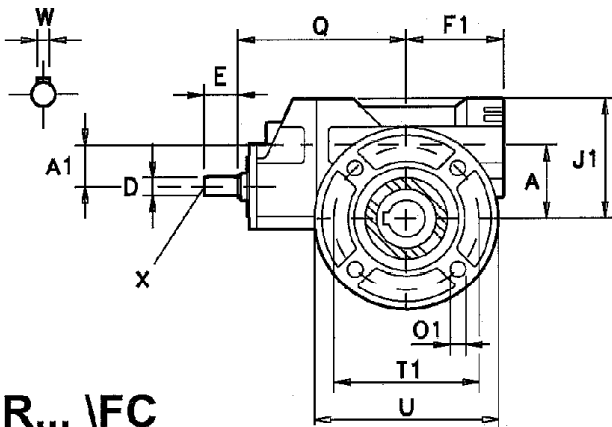
DIMENSIONS SERIE "S" (BRIDE)



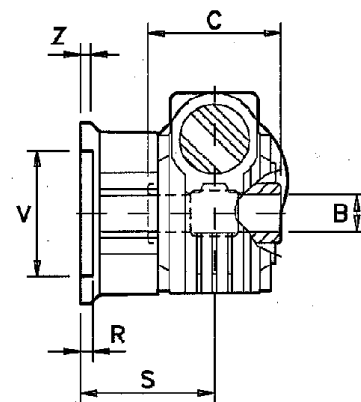
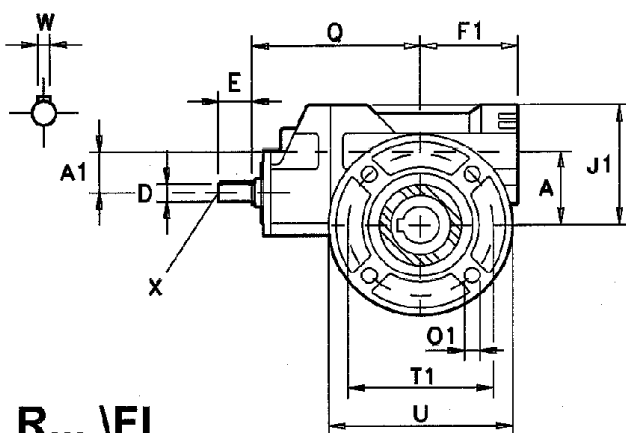
	O*
P45 P50	
P63 P6A P10	
P85	



R... \FB

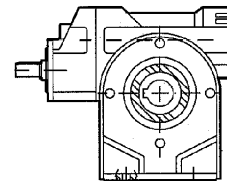


R... \FC



R... \FL

REDUCTEUR ENGRENAGES ROUE ET VIS AVEC ARBRE D'ENTREE



DIMENSIONS SERIE "S" (BRIDE)

			P45	P50	P63	P70	P85	P110
	A		45	50	63	63	85	110
	B (H7)		19/ (20)	24	25	28/30	35/38	42/45
	b		6	8	8	8	10	12
	C		65	81	120	120	135	155
	D (H7)		14	14	19/14	19/14	19	24
	E		25	25	35/25	35/25	35	50
	F1		55	65	79	79	98	125
	J1		72	81	100	100	138	170
	Q		135	135	170/153,7	170/153,7	187,5	225
	t1		20,8	28,3	28,3	31,3	38,3	45,3
	W		5	5	6-5	6-5	6	8
	X		M5	M5	M6/M5	M6/M5	M6	M6
FB	J3	39	49	54,5	70	70	94,5	120
	L1	30	35	38	45	45	64	74
	O	4-M6*9	4-M6*14	4-M6*9	8-M8*17	8-M8*17	4-M10*18	8-M12*30
	R1	2	2	3	5	5	3,5	3,5
	T	65	65	94	90	90	130	165
	V1	50	50	68	75	75	110	130
FC	O1	8,5	8,5	10,5	10,5	13	13	13
	R	6	9	9	7	7	10	11
	S1	50,5	60,5	85	86	85	108	131,5
	S (FL)	80,5	90,5	114,5	116	111	148,5	179,5
	T1	68	87	90	150	165	176	230
	U	80	110	123	175	200	205	270
	V	50	60	70	115	130	152	170
	Z	6	9	12	13	13	16	16,5
FA	O1	6	9	10	11	11	13	15
	R	3	3	4	5	5	5	5
	S1	49	51,5	66,5	82	84,5	106,5	130
	S (FLA)	79	81,5	96	112	110,5	-	150
	T1	56	100	115	130	130	165	215
	U	68	120	140	160	160	200	250
	V	40	80	95	110	110	130	180
	Z	5,5	8	10	13,5	13,5	13	18
FD	O1	8,5	9	10	13	13	11,5	15
	R	6	4	4	7	7	5	5
	S1	55,5	73,5	83,5	102	85	117,5	130
	S (FLD)	85,5	103,5	113	132	111	-	150
	T1	87	115	130	165	165	165	215
	U	110	140	160	200	200	200	250
	V	60	95	110	130	130	130	180
	Z	6	11	11	13	13	13	18

PRIX DES KITS BRIDES (A RAJOUTER AU PRIX DE BASE "FB")
PRIX EN EURO **PRIX EN EURO**

FC	11,33	13,33	18,67	24	28	44,33	58,33
FL	13,33	31,33	36,33	42	46	64	67,33
FA	16,33	16,33	18	30,67	30,67	66,67	70
FLA	34,33	34,33	36	47,33	47,33	56,67	76,67
FD	16,33	16,33	22,67	40	40	52,33	71,67
FLD	34,33	34,33	40,67	50,33	50,33	63,33	83,33