

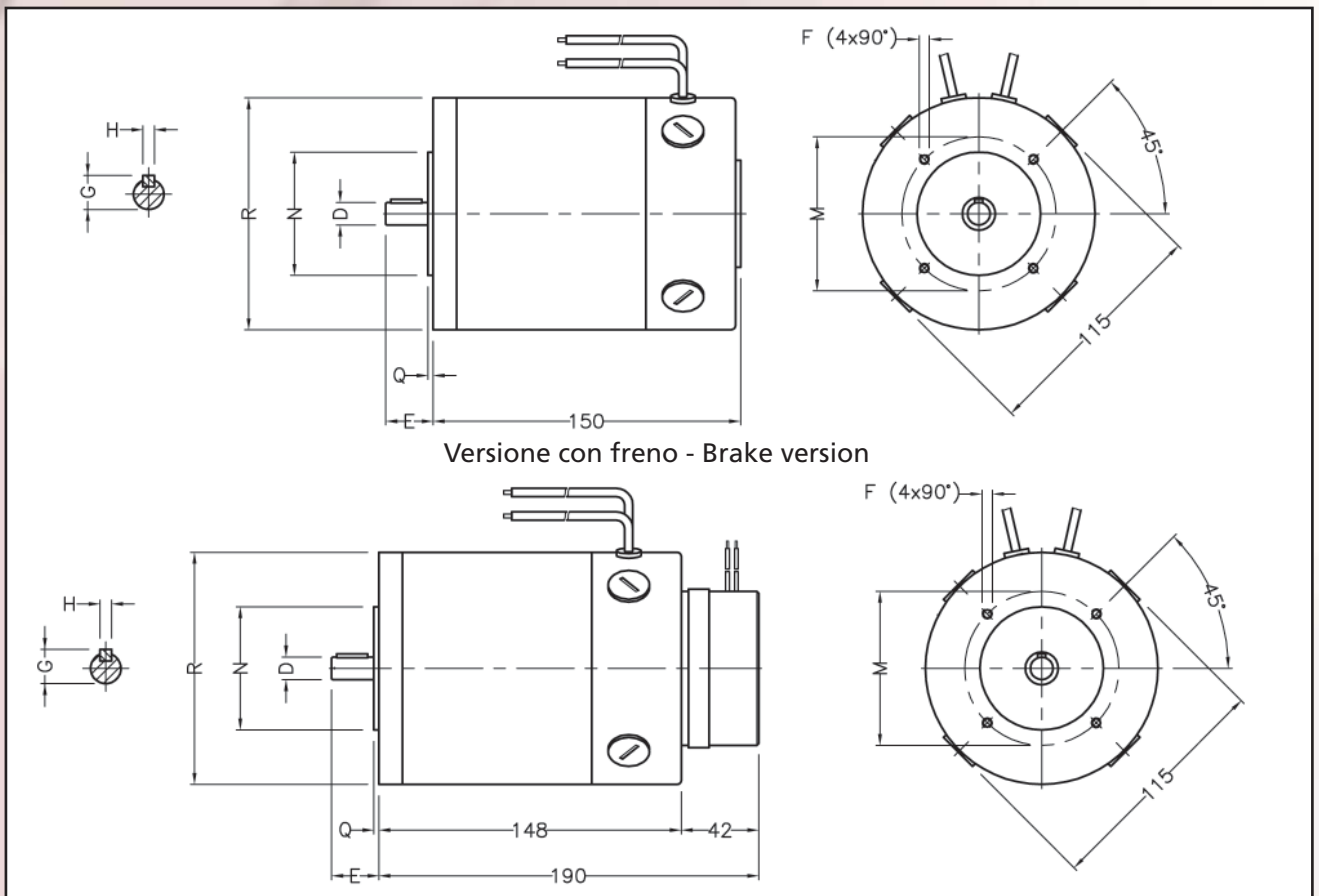


65/75 PF

| CARATTERISTICHE TECNICHE - Technical Characteristics | | | | | | | | | | |
|---|-------------------|--------------------------|------|------|------|------|------|------|------|------|
| Tipo Type | 65/75PF | | | | | | | | | |
| Tensione Nominale Rated Voltage | V | 12 | 12 | 12 | 12 | 24 | 24 | 24 | 24 | 24 |
| Velocità Nominale Rated Speed | Rpm | 1100 | 1500 | 2100 | 2600 | 800 | 1600 | 1950 | 3000 | 4000 |
| Potenza Nominale Rated Power | W | 242 | 330 | 374 | 436 | 184 | 335 | 408 | 565 | 628 |
| Codice di Avvolgimento Winding Code | | 979 | 992 | 967 | 997 | 070 | 056 | 978 | 048 | 047 |
| DATI ELETTRICI - Electrical Data | | | | | | | | | | |
| Coppia Nominale (1) Rated Torque | Nm | 2,10 | 2,10 | 1,70 | 1,60 | 2,20 | 2,00 | 2,00 | 1,80 | 1,50 |
| Corrente Nominale (1) Rated Current | A | 29 | 35 | 37 | 45 | 13 | 18 | 22 | 27 | 28 |
| Coppia di Picco allo Spunto Start Peak Torque | Nm | 6,3 | 6,3 | 5,1 | 4,8 | 6,6 | 6 | 6 | 5,4 | 4,5 |
| Corrente di Picco Start Peak Current | A | 87 | 105 | 111 | 135 | 39 | 54 | 66 | 81 | 84 |
| Resistenza Totale Total Resistance | Ω | 0,15 | 0,09 | 0,07 | 0,06 | 0,46 | 0,22 | 0,18 | 0,10 | 0,08 |
| Induttanza Inductance | mH | 0,17 | 0,10 | 0,08 | 0,04 | 0,97 | 0,40 | 0,28 | 0,12 | 0,09 |
| Costante di Coppia Torque Constant | Nm/A | 0,07 | 0,06 | 0,05 | 0,04 | 0,17 | 0,11 | 0,09 | 0,07 | 0,05 |
| Costante di Tensione Voltage Constant | V/K Rpm | 8,6 | 6,5 | 5,0 | 4,4 | 19,2 | 12,6 | 10,7 | 7,1 | 5,6 |
| Costante di Tempo Elettrica Electrical Time Constant | ms | 0,85 | 0,65 | 0,58 | 0,67 | 2,11 | 1,82 | 1,56 | 1,33 | 1,38 |
| DATI MECCANICI - Mechanical Data | | | | | | | | | | |
| Momento di Inerzia Moment of Inertia | Kg·m ² | 2,10E-04 | | | | | | | | |
| Massa Mass | Kg | 5,3 | | | | | | | | |
| Massimo Carico Radiale Maximum Radial Load | N | 380 | | | | | | | | |
| Massimo Carico Assiale Maximum Axial Load | N | 110 | | | | | | | | |
| CARATTERISTICHE TERMICHE - Thermal Characteristics | | | | | | | | | | |
| Temperatura di Funzionamento Rated Temperature | °C | 0 ÷ 40 | | | | | | | | |
| Classe di Isolamento Type of Insulation | | F | | | | | | | | |
| Grado di Protezione Level of Protection | | IP44 | | | | | | | | |
| Montaggio Mounted | | In Aria / Free Still Air | | | | | | | | |

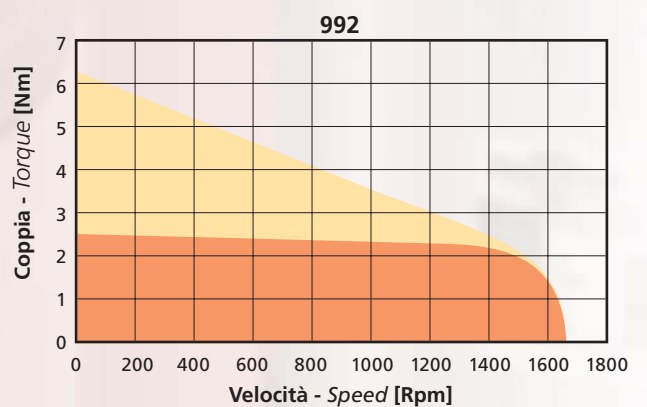
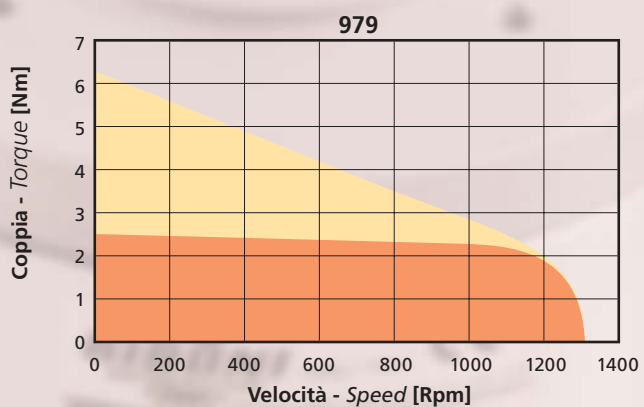
(1) Dati rilevati in servizio S2 di durata 30 min a temperatura ambiente di 25°C e temperatura massima sul collettore di 115°C.

(1) The data was obtained in S2 30 min at a room temperature of 25°C with 115° on the commutator.



| DIMENSIONI - Dimensions | | | | | | | | | | |
|-------------------------|-------|----------|----|----|------|---|----|----------|-----|-----|
| VERSIONE / Type | | D_{H6} | E | F | G | H | M | N_{H7} | Q | R |
| B14 | PAM63 | 11 | 23 | M5 | 12.5 | 4 | 75 | 60 | 2.5 | 113 |
| | PAM71 | 14 | 30 | M6 | 16 | 5 | 85 | 70 | 2.5 | 113 |

Caratteristiche coppia-velocità Torque-speed characteristics





Caratteristiche coppia-velocità

Torque-speed characteristics

