

65/75 PS

CARATTERISTICHE TECNICHE - <i>Technical Characteristics</i>						
Tipo Type	65/75PS					
Tensione Nominale Rated Voltage	V	12	12	24	24	24
Velocità Nominale Rated Speed	Rpm	1400	2000	1450	1800	2800
Potenza Nominale Rated Power	W	390	500	420	480	700
Codice di Avvolgimento Winding Code		974	937	994	802	806

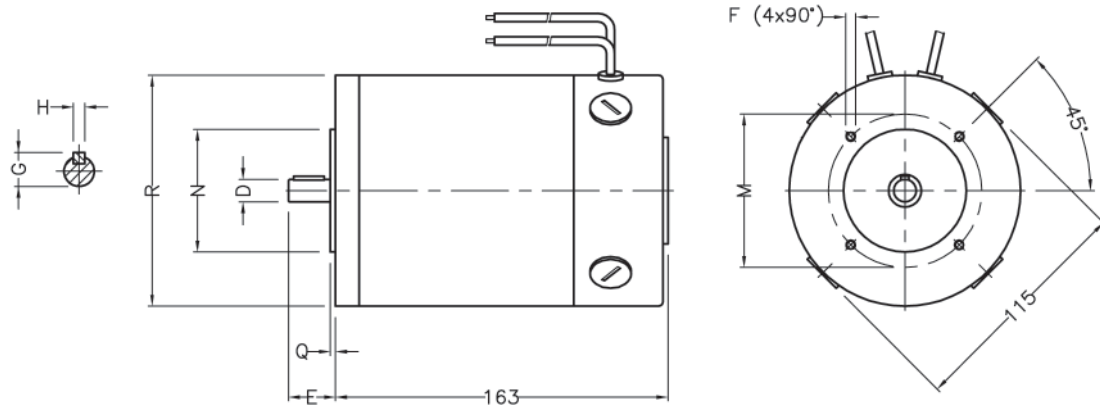
DATI ELETTRICI - <i>Electrical Data</i>						
Coppia Nominale (1) Rated Torque	Nm	2,60	2,40	2,80	2,50	2,40
Corrente Nominale (1) Rated Current	A	40	50	21	25	36
Coppia di Picco allo Spunto Start Peak Torque	Nm	7,8	7,2	8,4	7,5	7,2
Corrente di Picco Start Peak Current	A	120	150	63	75	108
Resistenza Totale Total Resistance	Ω	0,10	0,08	0,19	0,17	0,13
Induttanza Inductance	mH	0,12	0,06	0,36	0,28	0,14
Costante di Coppia Torque Constant	Nm/A	0,07	0,05	0,13	0,10	0,07
Costante di Tensione Voltage Constant	V/K Rpm	7,3	5,7	14,1	11,4	8,0
Costante di Tempo Elettrica Electrical Time Constant	ms	1,20	0,75	1,89	1,65	1,08

DATI MECCANICI - <i>Mechanical Data</i>		
Momento di Inerzia Moment of Inertia	Kg.m ²	2,60E-04
Massa Mass	Kg	6,2
Massimo Carico Radiale Maximum Radial Load	N	380
Massimo Carico Assiale Maximum Axial Load	N	110

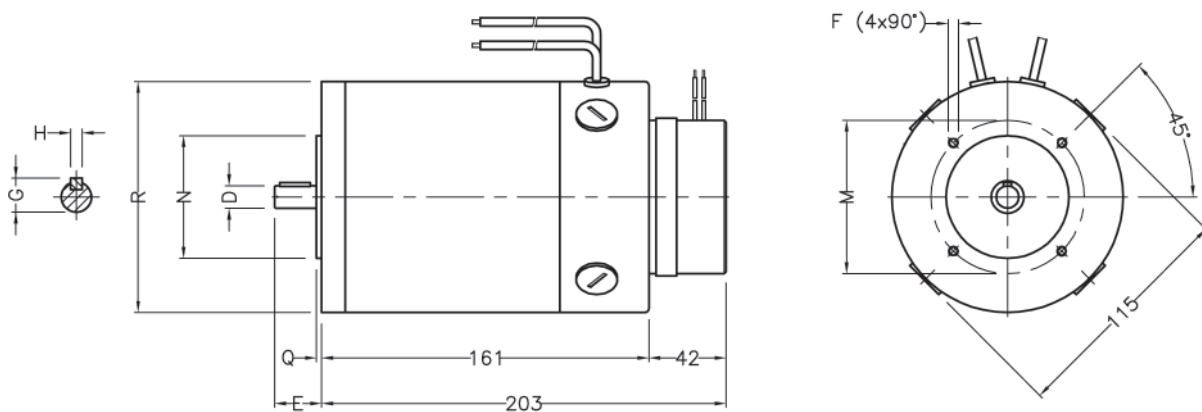
CARATTERISTICHE TERMICHE - <i>Thermal Characteristics</i>		
Temperatura di Funzionamento Rated Temperature	°C	0 ÷ 40
Classe di Isolamento Type of Insulation		F
Grado di Protezione Level of Protection		IP44
Montaggio Mounted		In Aria / Free Still Air

(1) Dati rilevati in servizio S2 di durata 30 min a temperatura ambiente di 25°C e temperatura massima sul collettore di 115°C.

(1) The data was obtained in S2 30 min at a room temperature of 25°C with 115° on the commutator.



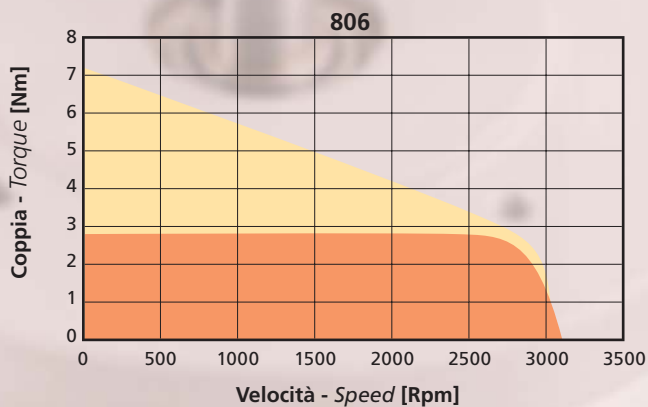
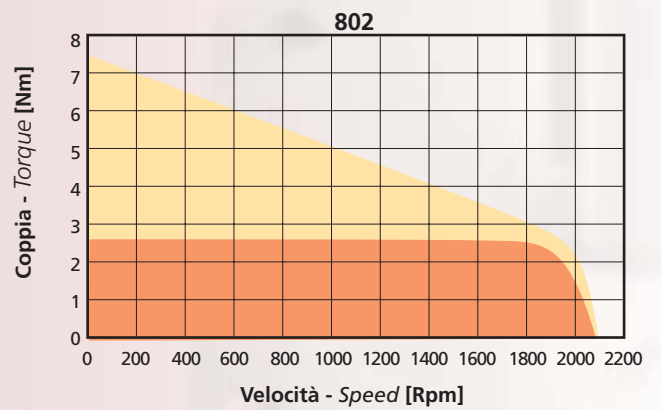
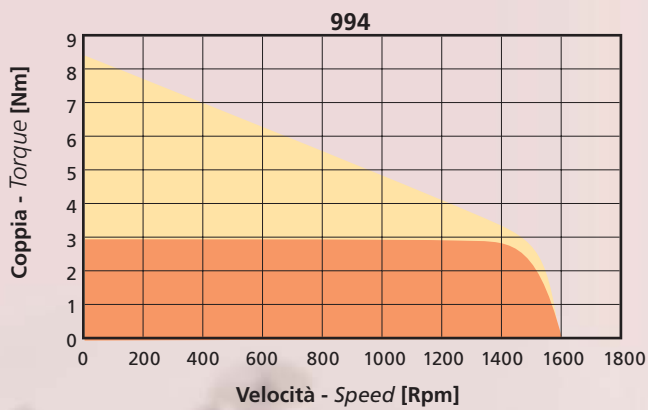
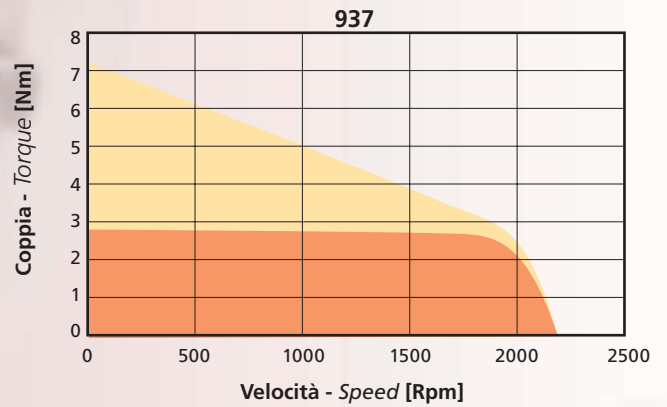
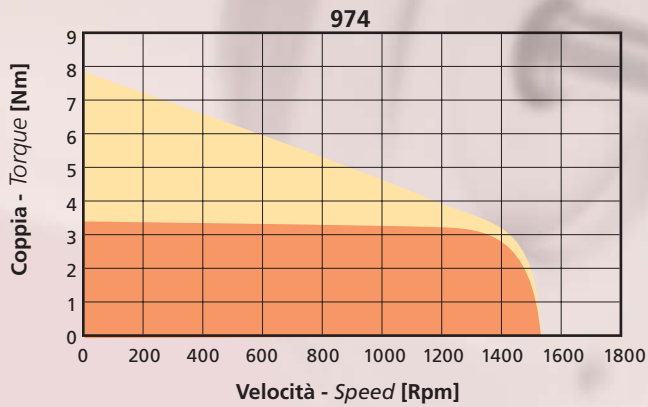
Versione con freno - Brake version



DIMENSIONI - Dimensions										
VERSIONE / Type		D_{H6}	E	F	G	H	M	N_{H7}	Q	R
B14	PAM63	11	23	M5	12.5	4	75	60	2.5	113
	PAM71	14	30	M6	16	5	85	70	2.5	113

Caratteristiche coppia-velocità

Torque-speed characteristics



■ S2 -30'

■ S3