

## 75 PX

CARATTERISTICHE TECNICHE - Technical Characteristics						
Tipo Type	75 PX					
Tensione Nominale Rated Voltage	V	12	24	24	24	24
Velocità Nominale Rated Speed	Rpm	1400	1600	2050	2450	2700
Potenza Nominale Rated Power	W	530	620	780	870	1000
Codice di Avvolgimento Winding Code		995	987	053	983	985

DATI ELETTRICI - Electrical Data						
Coppia Nominale (1) Rated Torque	Nm	3,6	3,7	3,6	3,5	3,4
Corrente Nominale (1) Rated Current	A	55	31	37	43	48
Coppia di Picco allo Spunto Start Peak Torque	Nm	10,8	11,1	10,9	10,5	10,2
Corrente di Picco Start Peak Current	A	165	93	111	129	144
Resistenza Totale Total Resistance	$\Omega$	0,05	0,23	0,13	0,11	0,06
Induttanza Inductance	mH	0,07	0,12	0,10	0,08	0,07
Costante di Coppia Torque Constant	Nm/A	0,07	0,12	0,10	0,08	0,07
Costante di Tensione Voltage Constant	V/K Rpm	7,06	12,63	10,00	8,90	8,28
Costante di Tempo Elettrica Electrical Time Constant	ms	1,40	0,94	1,22	1,18	1,64

DATI MECCANICI - Mechanical Data		
Momento di Inerzia Moment of Inertia	Kg.m <sup>2</sup>	3,70 E-04
Massa Mass	Kg	8,1
Massimo Carico Radiale Maximum Radial Load	N	380
Massimo Carico Assiale Maximum Axial Load	N	110

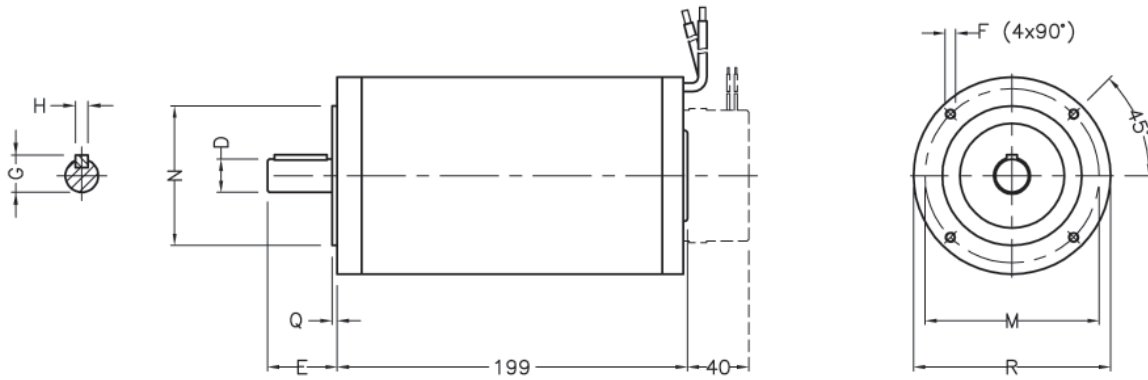
CARATTERISTICHE TERMICHE - Thermal Characteristics		
Temperatura di Funzionamento Rated Temperature	°C	0 ÷ 40
Classe di Isolamento Type of Insulation		F
Grado di Protezione Level of Protection		IP44
Montaggio Mounted		In Aria / Free Still Air

(1) Dati rilevati in servizio S2 di durata 30 min a temperatura ambiente di 25°C e temperatura massima sul collettore di 115°C.

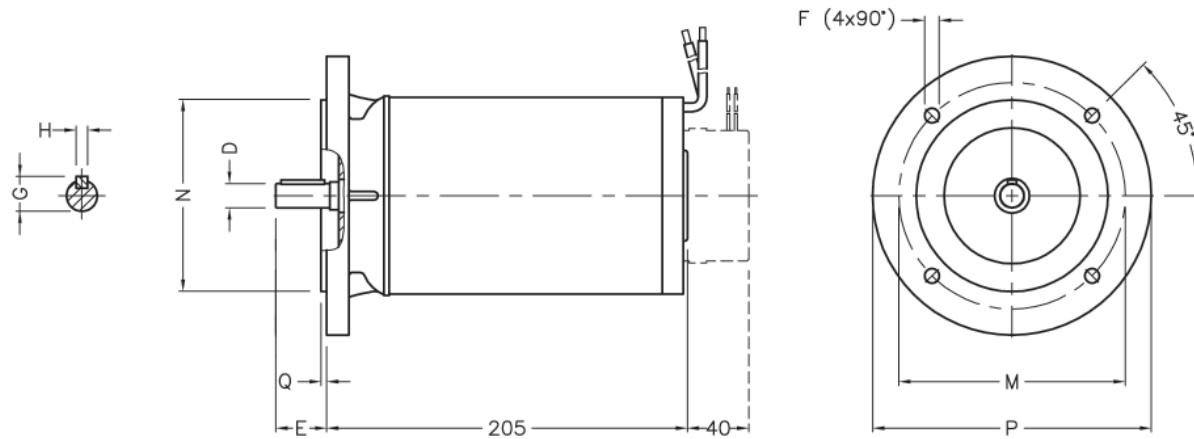
(1) The data was obtained in S2 30 min at a room temperature of 25°C with 115° on the commutator.



Versione B14 - B14 Version



Versione B5 - B5 Version



**DIMENSIONI - Dimensions**

VERSIONE / Type		$D_{H6}$	E	F	G	H	M	$N_{H7}$	P	Q	R
<b>B14</b>	PAM71	14	30	M6	16	5	85	70	-	2.5	114
	PAM80	19	40	M6	21.5	6	100	80	-	3	114
<b>B5</b>	PAM71	14	30	9	16	5	110	130	160	3	-

# Caratteristiche coppia-velocità

## Torque-speed characteristics

