



# SOTIBLOC - Sélection 602A Aluminium

**460 Nm**  
**Ø 30 - 35 - 38 - 40**

**i** = indice de réduction

**n2** = vitesse de sortie avec moteur 4 poles ( $1400\text{mn}^{-1}$ )

**P** = Puissance maximum en entrée avec Facteur de service = 1

**M** = Couple maximum en sortie avec Facteur de service = 1

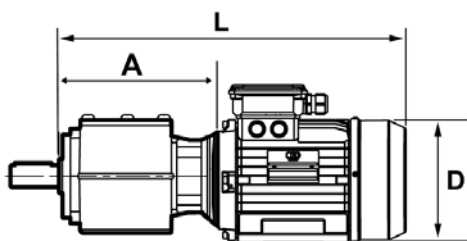
**B** = Montage avec douille de réduction

**C** = Boite à bornes moteur décalée de  $45^\circ$

i 1/	n1 = 1400 min <sup>-1</sup>			B5					B14					132	
	n2 min <sup>-1</sup>	M (Nm)	P (kW)	63	71	80	90	100 112	56	63	71	80	90		110 112
3,61	387,8	165	7,0		B										
4,23	331,0	200	7,2		B										
5,01	279,4	240	7,3		B										
6,07	230,6	270	6,8		B										
6,81	205,6	340	7,6		B										
7,96	175,9	370	7,1		B										
9,45	148,1	400	6,5		B										
11,43	122,5	400	5,3		B										
14,21	98,5	400	4,3		B										
16,62	84,2	501	4,6		B										
20,1	69,7	499	3,8		B										
24,61	57,0	492	3,1		B										
24,98	56,0	400	2,4		B										
29,41	47,6	440	2,3		B										
35,58	39,3	499	2,1		B										
40,5	34,6	310	1,2		B										
44,23	31,7	400	1,4		B										
49	28,6	368	1,1		B										
60,9	23,0	400	1,0		B										

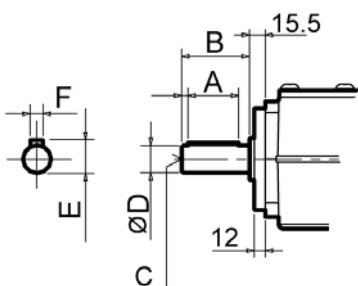
## SOTIBLOC - Dimensions 602A Aluminium

### Dimensions motoréducteur



taille moteur	A	L	L frein H	L frein FHA	D
71	243.8	466	472	510	147
80	243.8	494	494	547	165
90S	243.8	511	511	563	181
90L	243.8	564	536	588	181
100	251.8	564	564	636	198
112	251.8	579	579	641	222

### Diamètres d'arbres possibles



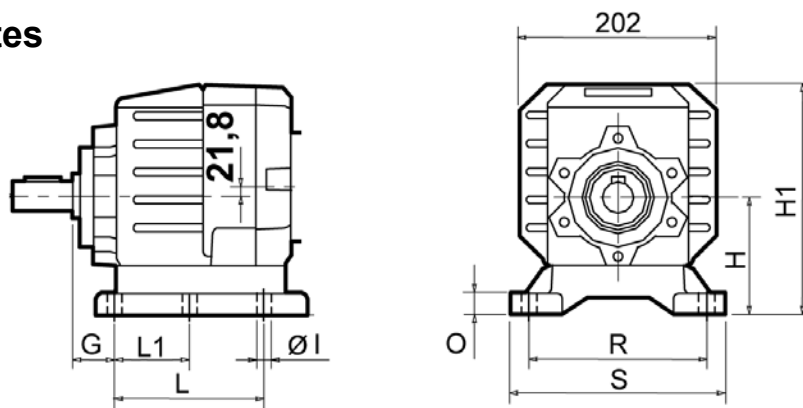
Ø axe D	A	B	C	E	F
30	50	60	M10*2	33	8
35	60	70	M10*2	38	10
38	60	70	M10*2	41	10
40	70	80	M10*2	43	12



# SOTIBLOC - Dimensions 602A Aluminium

## Dimensions fixation par pattes

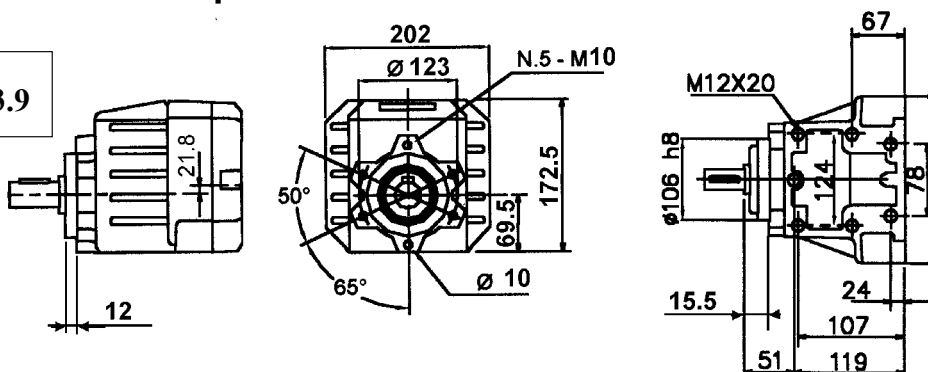
**Kg** 14.5



REF marché	REF PATTES	H	G	R	L	S	H1	O	I
402-403	PAT-B4	130	20	180	149.5	216	233	18	14
47-57	PAT-S4	115	30	135	165	170	218	24	13.5
77	PAT-S7	140	35	170	205	204	243	8	14
24-243	PAT-H4	155	35	170	150	225	258	30	14
6	PAT-L6	125	19	160	106	205	228	8	14
2302/3	PAT-E3	125	19.5	170	240	205	228	8	14
62/3	PAT-M3	120	35	170-185	110	230	223	20	14
162	PAT-P6	162	40	160	205	200	265	8	14
4110G	PAT-J4	120	27	190	115	225	223	8	14

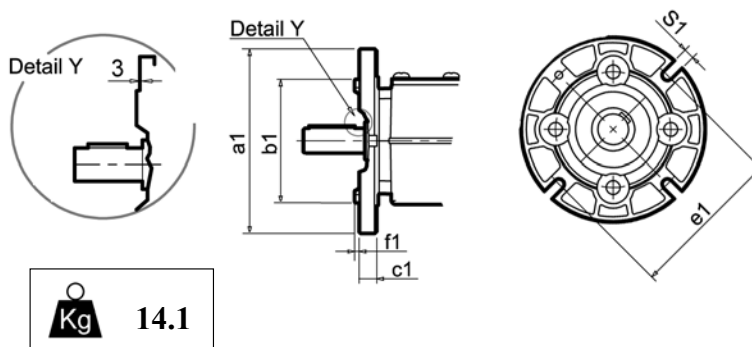
## Dimensions fixation par trous taraudés série " MN "

**Kg** 13.9



## Dimensions fixation par bride à trous lisses série " MX "

type	MXA	MXB	MXC
a1	160	200	250
b1	110	130	180
e1	130	165	215
c1	14	13	15.5
f1	3.5	3.5	4
S1	9	11	14



**Kg** 14.1