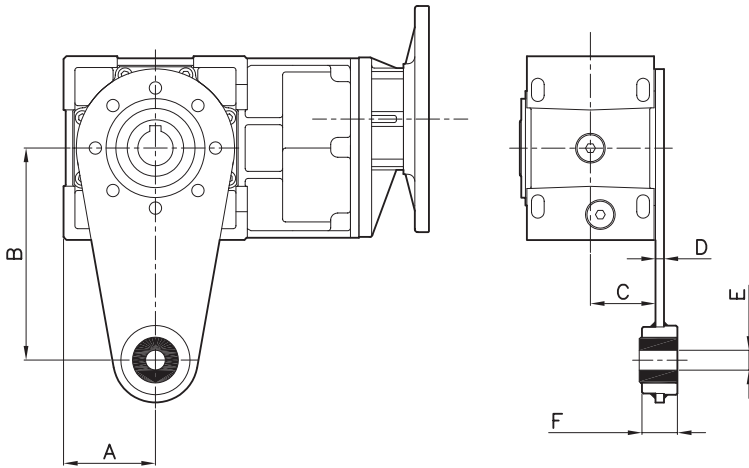
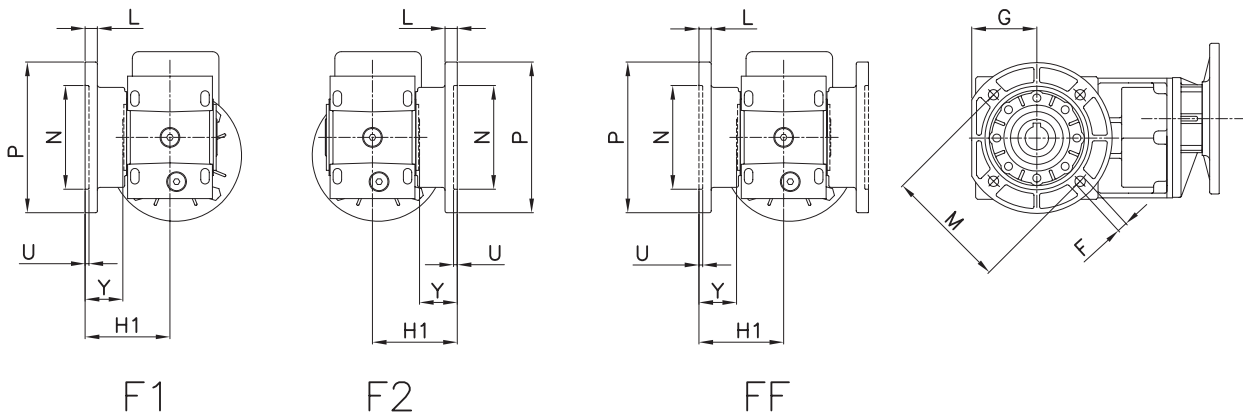


BRACCI DI REAZIONE - TORQUE ARMS - DREHMOMENTSTUTZWE - BRAS DE REACTION - BRAZO DE REACCION



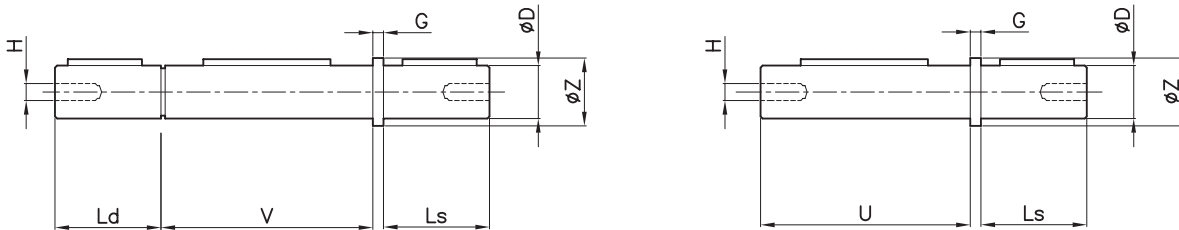
	A	B	C	D	E	F
MO10	65	150	46	6	14	25
MO20	80	150	52	6	14	25
MO30	112	175	65	6	20	25
MO40	125	200	84	6	20	25

FLANGE DI USCITA - OUTPUT FLANGES - ABTRIEBSFLANSCH - FLANGE DE SORTIE - BRIDA DE SALIDA



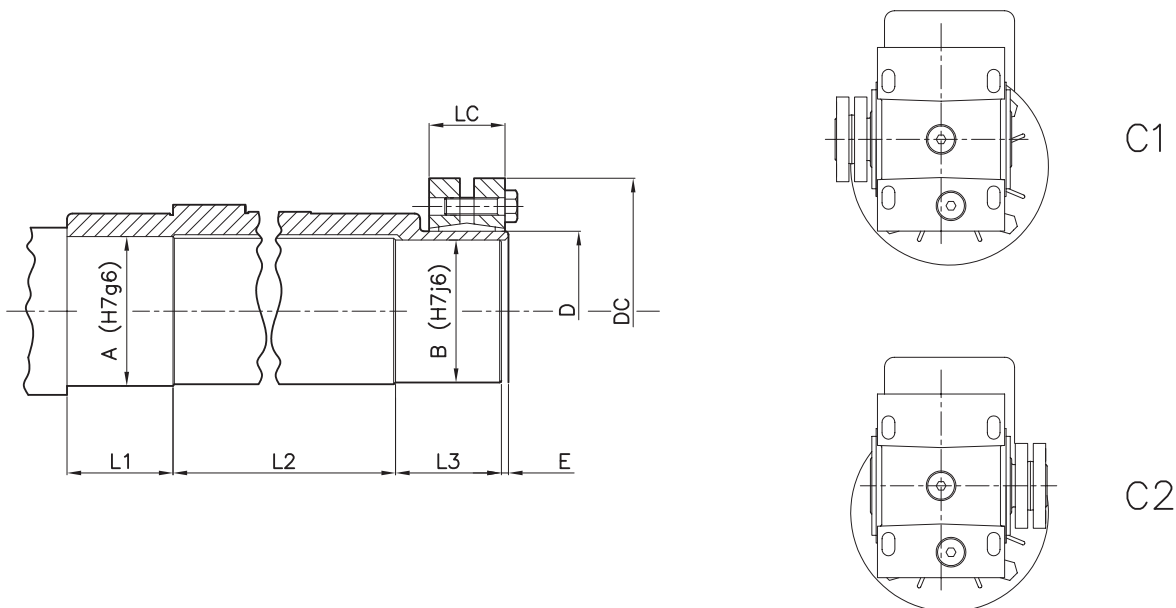
	P	M	N	L	U	Y	H1	F	G
MO10	160	130	110	11	4	40	90	11	69
MO20	180	150	115	12	4	30	88	16	//
MO30	200	165	130	12	4	27	97	13	//
MO40	210	175	152	12	4,5	34	128,5	13	//

ALBERO LENTO - OUTPUT SHAFT - WELLENENDE - ARBRE LENT - EJE DE SALIDA



	D	G	H	Ls	Ld	U	V	Z
MO10	25	5	M8	50	48,8	99	101,2	32
MO20	30	5	M8	60	58,5	113	115,5	36
MO30	35	5	M10	68	66,5	139	141,5	42
MO40	45	6	M10	78	76,25	181	183,75	52

ALBERO LENTO CAVO CON CALETTATORE - HOLLOW OUTPUT SHAFT WITH SHRINK DISC - ABTIEBSHOHLWELLE MIT SCHRUMPFSCHEIBE
- ARBRE LENT AVEC FRETTE DE SERRAGE - EJE DE SALIDA Y ARO DE APRIETE



	A	B	E	L1	L2	L3	DC	LC	D	Tc (Nm)
MO10	27	25	2	30	63	30	60	21,5	30	4
MO20	30	28	2	34	70	34	72	23,5	36	12
MO30	42	40	2	41	88,5	41	90	27,5	50	12
MO40	52	50	2	51	113,5	51	110	30,5	62	12