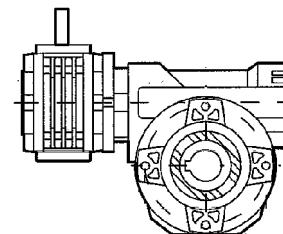


# DOUBLE REDUCTEUR ROUE ET VIS AVEC ARBRE D'ENTREE



## TYPE R303 & RS303 (30+30)

i 1 /	n1 = 1400 min <sup>-1</sup>				statique	
	n2 min <sup>-1</sup>	RD %	M (Nm)	P (kW)	RD %	M (Nm)
105	13	77	49	0,089	50	90
159	9	73	29	0,037	41	90
225	6	72	44	0,04	42	90
285	4,91	71	43	0,031	39	90
450	3,11	63	42	0,022	31	90
585	2,39	61	43	0,018	29	90
915	1,53	48	27	0,009	19	90
1200	1,17	38	17	0,005	12	90

**PRIX R303 - 278 EURO**  
dimensions page V106

**PRIX RS303 - 278 EURO**  
dimensions page V106

**poids = 2,3 Kg**

## TYPE R453 & RS453 (45+30)

i 1 /	n1 = 1400 min <sup>-1</sup>				statique	
	n2 min <sup>-1</sup>	RD %	M (Nm)	P (kW)	RD %	M (Nm)
133	11	69	90	0,144	46	236
190	7	66	129	0,151	44	279
266	5	63	121	0,106	40	303
399	4	55	84	0,056	35	200
532	2,63	54	144	0,073	32	345
703	1,99	47	95	0,042	26	226
874	1,60	44	109	0,042	24	198
1092	1,28	45	101	0,03	24	144
1433	0,98	39	86	0,023	19	122
1794	0,78	37	53	0,012	18	75

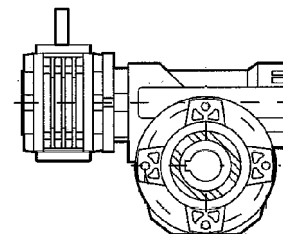
**PRIX R453 - 303 EURO**  
dimensions page V106

**PRIX RS453 - 312 EURO**  
dimensions page V106

**poids = 3,6 Kg**

Les données ont été calculées d'après la norme BS721-1963 et ne tiennent pas compte de la capacité thermique du réducteur, en cas d'application en service continu, il est indispensable de contrôler la puissance thermique maximum autorisée par le réducteur.

# DOUBLE REDUCTEUR ROUE ET VIS AVEC ARBRE D'ENTREE



## TYPE R503 & RS503 (50+30)

i 1 /	n1 = 1400 min <sup>-1</sup>				statique	
	n2 min <sup>-1</sup>	RD %	M (Nm)	P (kW)	RD %	M (Nm)
252	6	54	175	0,189	34	401
382	4	51	140	0,105	28	360
540	3	50	170	0,092	29	428
684	2,05	48	172	0,077	26	429
817	1,71	47	101	0,039	26	249
1140	1,23	40	155	0,05	20	366
1404	1,00	40	154	0,04	19	295
1677	0,83	39	145	0,033	15	207
2340	0,60	36	117	0,02	17	166
2652	0,53	35	81	0,013	14	142
3120	0,45	31	75	0,011	12	106

**PRIX R503 - 341 EURO**  
dimensions page V106

**PRIX RS503 - 350 EURO**  
dimensions page V106

**poids = 4,2 Kg**

## TYPE R633 & RS633 (63+30)

i 1 /	n1 = 1400 min <sup>-1</sup>				statique	
	n2 min <sup>-1</sup>	RD %	M (Nm)	P (kW)	RD %	M (Nm)
252	6	59	248	0,245	37	698
382	4	55	336	0,234	30	698
540	2,59	54	372	0,187	31	698
684	2,05	52	345	0,142	29	698
1080	1,30	46	153	0,045	23	698
1404	1,00	34	303	0,093	22	698
2745	0,51	26	290	0,06	14	698

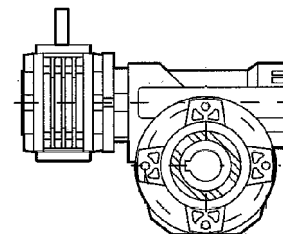
**PRIX R633 - 427 EURO**  
dimensions page V106

**PRIX RS633 - 436 EURO**  
dimensions page V106

**poids = 7,5 Kg**

Les données ont été calculées d'après la norme BS721-1963 et ne tiennent pas compte de la capacité thermique du réducteur, en cas d'application en service continu, il est indispensable de contrôler la puissance thermique maximum autorisée par le réducteur.

# DOUBLE REDUCTEUR ROUE ET VIS AVEC ARBRE D'ENTREE



## TYPE R634 & RS634 (63+45)

i 1 /	n1 = 1400 min <sup>-1</sup>				statique	
	n2 min <sup>-1</sup>	RD %	M (Nm)	P (kW)	RD %	M (Nm)
252	6	59	248	0,245	37	698
360	4	55	336	0,249	30	698
504	2,78	54	372	0,2	31	698
756	1,85	52	345	0,129	29	698
1008	1,39	46	153	0,048	23	698
1332	1,05	34	303	0,098	22	698
1656	0,85	26	290	0,099	14	698

**PRIX R634 - 449 EURO**  
dimensions page V106

**PRIX RS634 - 458 EURO**  
dimensions page V106

**poids = 7,5 Kg**

## TYPE R703 & RS703 (70+30)

i 1 /	n1 = 1400 min <sup>-1</sup>				statique	
	n2 min <sup>-1</sup>	RD %	M (Nm)	P (kW)	RD %	M (Nm)
252	6	59	248	0,245	37	698
382	4	55	336	0,234	30	698
540	2,59	54	372	0,187	31	698
684	2,05	52	345	0,142	29	698
1080	1,30	46	153	0,045	23	698
1404	1,00	34	303	0,093	22	698
2745	0,51	26	290	0,06	14	698

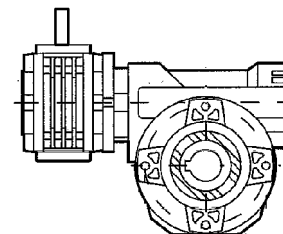
**PRIX R703 - 451 EURO**  
dimensions page V106

**PRIX RS703 - 445 EURO**  
dimensions page V106

**poids = 7,5 Kg**

Les données ont été calculées d'après la norme BS721-1963 et ne tiennent pas compte de la capacité thermique du réducteur, en cas d'application en service continu, il est indispensable de contrôler la puissance thermique maximum autorisée par le réducteur.

# DOUBLE REDUCTEUR ROUE ET VIS AVEC ARBRE D'ENTREE



## TYPE R704 & RS704 (70+45)

i 1 /	n1 = 1400 min <sup>-1</sup>				statique	
	n2 min <sup>-1</sup>	RD %	M (Nm)	P (kW)	RD %	M (Nm)
252	6	59	248	0,245	37	698
360	4	55	336	0,249	30	698
504	2,78	54	372	0,2	31	698
756	1,85	52	345	0,129	29	698
1008	1,39	46	153	0,048	23	698
1332	1,05	34	303	0,098	22	698
1656	0,85	26	290	0,099	14	698

**PRIX R704 - 465 EURO**  
dimensions page V106

**PRIX RS704 - 474 EURO**  
dimensions page V106

**poids = 7,5 Kg**

## TYPE R854 & RS854 (85+50)

i 1 /	n1 = 1400 min <sup>-1</sup>				statique	
	n2 min <sup>-1</sup>	RD %	M (Nm)	P (kW)	RD %	M (Nm)
140	10	75	706	0,986	52	1358
196	7	66	765	0,867	42	1789
280	5	64	634	0,519	40	1789
392	4	62	730	0,44	37	1789
588	2,38	58	688	0,296	32	1789
784	1,79	55	724	0,246	29	1789
1036	1,35	50	610	0,173	26	1789
1288	1,09	47	762	0,185	22	1789
1960	0,71	45	660	0,11	19	1789
2856	0,49	42	578	0,071	17	1789

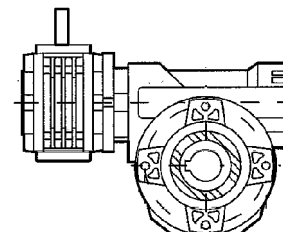
**PRIX R854 - 596 EURO**  
dimensions page V106

**PRIX RS854 - 605 EURO**  
dimensions page V106

**poids = 19,5 Kg**

Les données ont été calculées d'après la norme BS721-1963 et ne tiennent pas compte de la capacité thermique du réducteur, en cas d'application en service continu, il est indispensable de contrôler la puissance thermique maximum autorisée par le réducteur.

# DOUBLE REDUCTEUR ROUE ET VIS AVEC ARBRE D'ENTREE



## TYPE R115 & RS115 (110+50)

i 1 /	n1 = 1400 min <sup>-1</sup>				statique	
	n2 min <sup>-1</sup>	RD %	M (Nm)	P (kW)	RD %	M (Nm)
210	7	75	1509	11,3	41	3125
300	5	66	1583	8,3	37	3125
420	3,33	64	1550	5,1	35	3125
540	2,59	62	1729	4,5	33	3125
780	1,79	58	1441	3,3	30	3125
1080	1,30	55	1248	2,2	28	3125
1290	1,09	50	1298	1,8	25	3125
1800	0,78	47	1344	1,5	22	3125
2040	0,69	45	1322	1,3	18	3125
2400	0,58	42	1260	1,03	16	3125
3000	0,47	35	925	0,58	15	3125

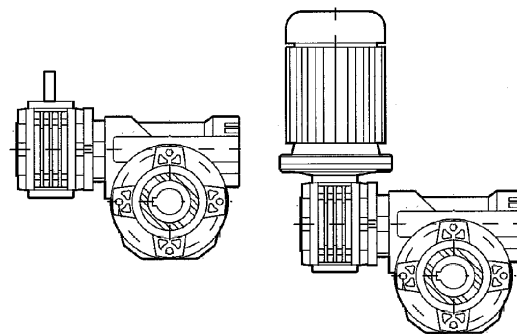
**PRIX R115 - 918 EURO**  
dimensions page V106

**PRIX RS115 - 918 EURO**  
dimensions page V106

**poids = 41 Kg**

Les données ont été calculées d'après la norme BS721-1963 et ne tiennent pas compte de la capacité thermique du réducteur, en cas d'application en service continu, il est indispensable de contrôler la puissance thermique maximum autorisée par le réducteur.

# REDUCTEUR & MOTOREDUCTEUR DOUBLE ROUE ET VIS



## REDUCTIONS POSSIBLES - TYPE 303 (30+30)

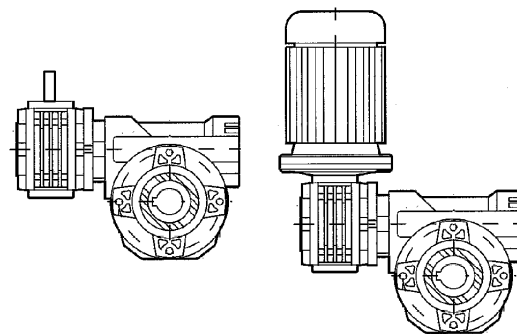
		30							
1 / ..		7	10,6	15	19	30	39	61	80
30	7	49	74	105	133	210	273	427	560
	10,6	74	112	159	201	318	413	647	848
	15	105	159	225	285	450	585	915	1 200
	19	133	201	285	361	570	741	1 159	1 520
	30	210	318	450	570	900	1 170	1 830	2 400
	39	273	413	585	741	1 170	1 521	2 379	3 120
	61	427	647	915	1 159	1 830	2 379	3 721	4 880
	80	560	848	1 200	1 520	2 400	3 120	4 880	6 400

## REDUCTIONS POSSIBLES - TYPE 453 (45+30)

		45									
1 / ..		7	10	14	21	28	37	46	60	70	102
30	7	49	70	98	147	196	259	322	420	490	714
	10,6	74	106	148	223	297	392	488	636	742	1081
	15	105	150	210	315	420	555	690	900	1050	1530
	19	133	190	266	399	532	703	874	1 140	1330	1938
	30	210	300	420	630	840	1 110	1 380	1 800	2100	3060
	39	273	390	546	819	1 092	1 443	1 794	2 340	2730	3978
	61	427	610	854	1 281	1 708	2 257	2 806	3 660	4270	6222
	80	560	800	1 120	1 680	2 240	2 960	3 680	4 800	5600	8160

SELECTION CATALOGUE

# REDUCTEUR & MOTOREDUCTEUR DOUBLE ROUE ET VIS



## REDUCTIONS POSSIBLES - TYPE 454 (45+45)

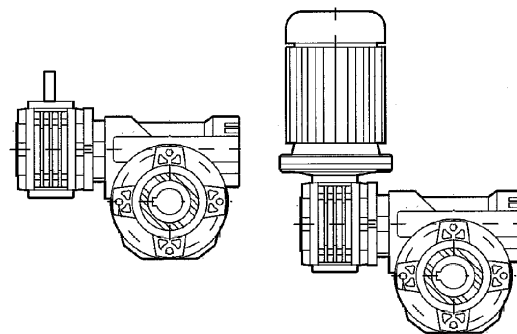
		45									
1 / ..	7	10	14	21	28	37	46	60	70	102	
45	7	49	70	98	147	196	259	322	420	490	714
	10	70	100	140	210	280	370	460	600	700	1020
	14	98	140	196	294	392	518	644	840	980	1428
	21	147	210	294	441	588	777	966	1 260	1470	2142
	28	196	280	392	588	784	1 036	1 288	1 680	1960	2856
	37	259	370	518	777	1 036	1 369	1 702	2 220	2590	3774
	46	322	460	644	966	1 288	1 702	2 116	2 760	3220	4692
	60	420	600	840	1 260	1 680	2 220	2 760	3 600	4200	6120
	70	490	700	980	1 470	1 960	2 590	3 220	4 200	4900	7140
	102	714	1 020	1 428	2 142	2 856	3 774	4 692	6 120	7140	10404

## REDUCTIONS POSSIBLES - TYPE 503 (50+30)

		50										
1 / ..	7	10	14	18	26	36	43	60	68	80	100	
30	7	49	70	98	126	182	252	301	420	476	560	700
	10,6	74	106	148	191	276	382	456	636	720,8	848	1060
	15	105	150	210	270	390	540	645	900	1020	1200	1500
	19	133	190	266	342	494	684	817	1 140	1292	1520	1900
	30	210	300	420	540	780	1 080	1 290	1 800	2040	2400	3000
	39	273	390	546	702	1 014	1 404	1 677	2 340	2652	3120	3900
	61	427	610	854	1 098	1 586	2 196	2 623	3 660	4148	4880	6100

SELECTION CATALOGUE

# REDUCTEUR & MOTOREDUCTEUR DOUBLE ROUE ET VIS



## REDUCTIONS POSSIBLES - TYPE 504 (50+45)

		50										
1 / ..		7	10	14	18	26	36	43	60	68	80	100
45	7	49	70	98	126	182	252	301	420	476	560	700
	10	70	100	140	180	260	360	430	600	680	800	1000
	14	98	140	196	252	364	504	602	840	952	1120	1400
	21	147	210	294	378	546	756	903	1 260	1428	1680	2100
	28	196	280	392	504	728	1 008	1 204	1 680	1904	2240	2800
	37	259	370	518	666	962	1 332	1 591	2 220	2516	2960	3700
	46	322	460	644	828	1 196	1 656	1 978	2 760	3128	3680	4600
	60	420	600	840	1 080	1 560	2 160	2 580	3 600	4080	4800	6000
	70	490	700	980	1 260	1 820	2 520	3 010	4 200	4760	5600	7000
102	714	1 020	1 428	1 836	2 652	3 672	4 386	6 120	6936	8160	10200	

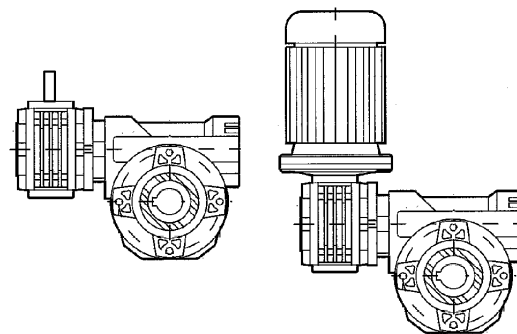
## REDUCTIONS POSSIBLES - TYPE 633 (63+30)

		63										
1 / ..		7	10	15	19	24	30	36	45	67	80	94
30	7	49	70	105	133	168	210	252	315	469	560	658
	10,6	74	106	159	201	254	318	382	477	710,2	848	996,4
	15	105	150	225	285	360	450	540	675	1005	1200	1410
	19	133	190	285	361	456	570	684	855	1273	1520	1786
	30	210	300	450	570	720	900	1 080	1 350	2010	2400	2820
	39	273	390	585	741	936	1 170	1 404	1 755	2613	3120	3666
61	427	610	915	1 159	1 464	1 830	2 196	2 745	4087	4880	5734	

SELECTION CATALOGUE



# REDUCTEUR & MOTOREDUCTEUR DOUBLE ROUE ET VIS



## REDUCTIONS POSSIBLES - TYPE 634 (63+45)

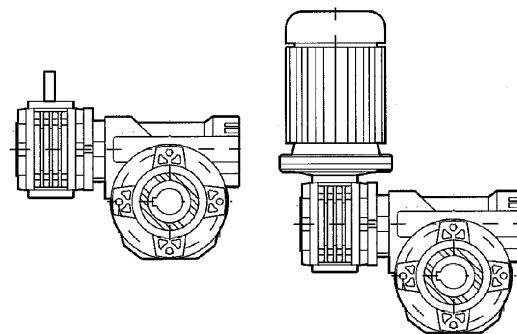
		63										
1 / ..		7	10	15	19	24	30	36	45	67	80	94
45	7	49	70	105	133	168	210	252	315	469	560	658
	10	70	100	150	190	240	300	360	450	670	800	940
	14	98	140	210	266	336	420	504	630	938	1120	1316
	21	147	210	315	399	504	630	756	945	1407	1680	1974
	28	196	280	420	532	672	840	1 008	1 260	1876	2240	2632
	37	259	370	555	703	888	1 110	1 332	1 665	2479	2960	3478
	46	322	460	690	874	1 104	1 380	1 656	2 070	3082	3680	4324
	60	420	600	900	1 140	1 440	1 800	2 160	2 700	4020	4800	5640
	70	490	700	1 050	1 330	1 680	2 100	2 520	3 150	4690	5600	6580
	102	714	1 020	1 530	1 938	2 448	3 060	3 672	4 590	6834	8160	9588

## REDUCTIONS POSSIBLES - TYPE 703 (70+30)

		63										
1 / ..		7	10	15	19	24	30	36	45	67	80	94
30	7	49	70	105	133	168	210	252	315	469	560	658
	10,6	74	106	159	201	254	318	382	477	710,2	848	996,4
	15	105	150	225	285	360	450	540	675	1005	1200	1410
	19	133	190	285	361	456	570	684	855	1273	1520	1786
	30	210	300	450	570	720	900	1 080	1 350	2010	2400	2820
	39	273	390	585	741	936	1 170	1 404	1 755	2613	3120	3666
	61	427	610	915	1 159	1 464	1 830	2 196	2 745	4087	4880	5734

SELECTION CATALOGUE

# REDUCTEUR & MOTOREDUCTEUR DOUBLE ROUE ET VIS



## REDUCTIONS POSSIBLES - TYPE 704 (70+45)

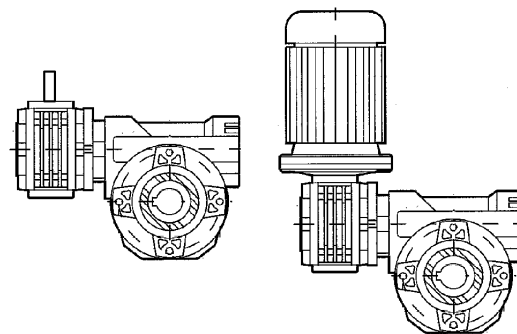
		63										
1 / ..	7	10	15	19	24	30	36	45	67	80	94	
45	7	49	70	105	133	168	210	252	315	469	560	658
	10	70	100	150	190	240	300	360	450	670	800	940
	14	98	140	210	266	336	420	504	630	938	1120	1316
	21	147	210	315	399	504	630	756	945	1407	1680	1974
	28	196	280	420	532	672	840	1 008	1 260	1876	2240	2632
	37	259	370	555	703	888	1 110	1 332	1 665	2479	2960	3478
	46	322	460	690	874	1 104	1 380	1 656	2 070	3082	3680	4324
	60	420	600	900	1 140	1 440	1 800	2 160	2 700	4020	4800	5640
	70	490	700	1 050	1 330	1 680	2 100	2 520	3 150	4690	5600	6580
	102	714	1 020	1 530	1 938	2 448	3 060	3 672	4 590	6834	8160	9588

## REDUCTIONS POSSIBLES - TYPE 854 (85+45)

		85											
1 / ..	7	10	14	20	22	28	38	46	52	67	74	96	
45	7	49	70	98	140	154	196	266	322	364	469	518	672
	10	70	100	140	200	220	280	380	460	520	670	740	960
	14	98	140	196	280	308	392	532	644	728	938	1036	1344
	21	147	210	294	420	462	588	798	966	1092	1407	1554	2016
	28	196	280	392	560	616	784	1064	1 288	1456	1876	2072	2688
	37	259	370	518	740	814	1 036	1406	1 702	1924	2479	2738	3552
	46	322	460	644	920	1 012	1 288	1748	2 116	2392	3082	3404	4416
	60	420	600	840	1 200	1 320	1 680	2280	2 760	3120	4020	4440	5760
	70	490	700	980	1 400	1 540	1 960	2660	3 220	3640	4690	5180	6720
	102	714	1 020	1 428	2 040	2 244	2 856	3876	4 692	5304	6834	7548	9792

SELECTION CATALOGUE

# REDUCTEUR & MOTOREDUCTEUR DOUBLE ROUE ET VIS

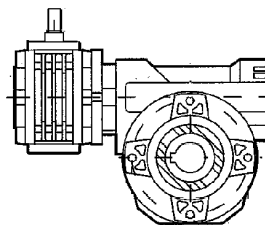


## REDUCTIONS POSSIBLES - TYPE 115 (110+50)

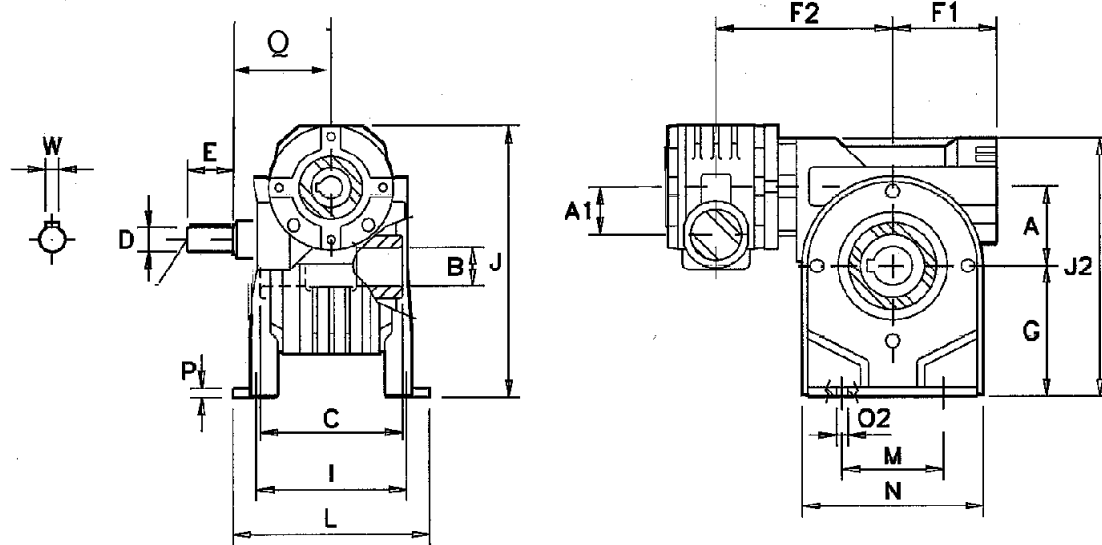
		110											
1 / ..		7	10	16	20	23	30	38	45	53	64	84	99
50	7	49	70	112	140	161	210	266	315	371	448	588	693
	10	70	100	160	200	230	300	380	450	530	640	840	990
	14	98	140	224	280	322	420	532	630	742	896	1176	1386
	18	126	180	288	360	414	540	684	810	954	1152	1512	1782
	26	182	260	416	520	598	780	988	1 170	1378	1664	2184	2574
	36	252	360	576	720	828	1 080	1368	1 620	1908	2304	3024	3564
	43	301	430	688	860	989	1 290	1634	1 935	2279	2752	3612	4257
	60	420	600	960	1 200	1 380	1 800	2280	2 700	3180	3840	5040	5940
	68	476	680	1 088	1 360	1 564	2 040	2584	3 060	3604	4352	5712	6732
	80	560	800	1 280	1 600	1 840	2 400	3040	3 600	4240	5120	6720	7920
100	700	1 000	1 600	2 000	2 300	3 000	3800	4 500	5300	6400	8400	9900	

SELECTION CATALOGUE

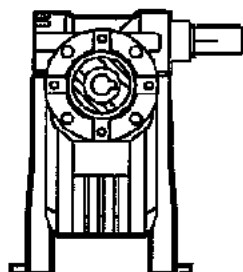
# REDUCTEUR DOUBLE ROUE ET VIS



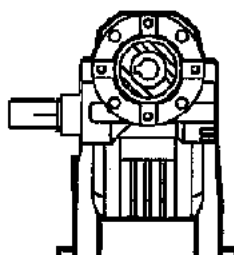
## DIMENSIONS SERIE "B & S" (PATTES)



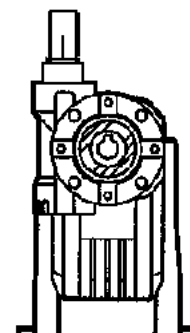
**C1**



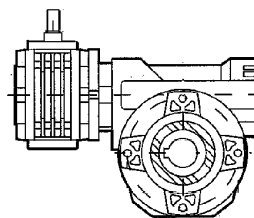
**C2**



**C3**



# REDUCTEUR DOUBLE ROUE ET VIS



## DIMENSIONS SERIE "B" (PATTES)

	303	453	503	633	704	854	115
A	30	45	50	63	63	85	110
A 1	30	30	30	30	45	45	50
B	14	18	25	25	28	35	42
C	55	65	81	120	120	135	155
F	62,5	63	63	63	74	74	148
F1	46	55	65	79	79	98	125
F2	92,5	105,5	110	141	146	171,7	201
G	55	72	82	100	115	142	170
I	65-66	80-81	98-100	110-111	115	145	180
J	124	141	171	202	227	276	266
J 2	106	144	163	200	215	280	340
L	87	100	123	144	142	182	224
M	50	50-52	63-65	95	120	140	200
N	78	98	113	133	156	180	240
O2	6,5	10,5	10,5	10,5	11	105	13
P	3	3	3,5	4	12	5	22
D	9	9	9	9	11	11	16
E	20	20	20	20	30	30	30
Q	58	58	58	58	68	68	74,5
W	3	3	3	3	4	4	5
X	-	-	-	-	-	-	M6

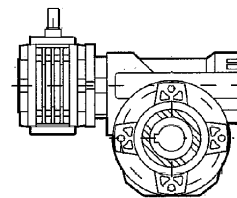
REFERENCE	PAT30	PAT45	PAT50	PAT63	PAT70	PAT85	PAT110
PRIX (EURO) LA PATTE	4,67	6,83	11,33	12,33	16,67	22,33	43,33

## DIMENSIONS SERIE "S" (PATTES)

B	14	19 (20)	24	25 (25,4)	28 (30)	35 (38)	42 (45)
D	9	9	9	9	11	11	14
E	20	20	20	20	30	30	30
G	52	71	85	-	-	142	172
I	66	84	96	-	-	145	160
J	91	121	139,5	-	-	236,5	-
J 2	103	143	166	-	-	280	342
L	87	100	114	-	-	182	190
M	52	70	85	-	-	140	200
N	90	90	110	-	-	180	240
O2	6,5	8	10	-	-	10,5	14
P	3	8	10	-	-	5	18
X	-	-	-	-	-	-	M5

REFERENCE	PATS30	PATS45	PATS50	-	-	PATS85	PATS110
PRIX (EURO) LA PATTE	4,67	11,33	16	-	-	22,3	58,33

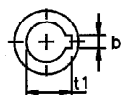
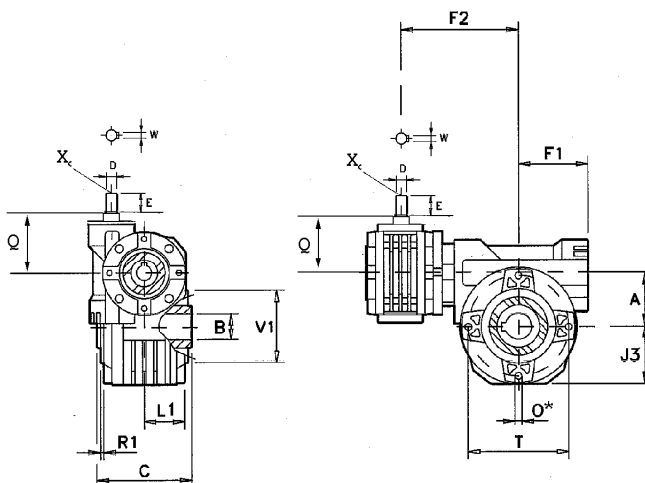
# REDUCTEUR DOUBLE ROUE ET VIS



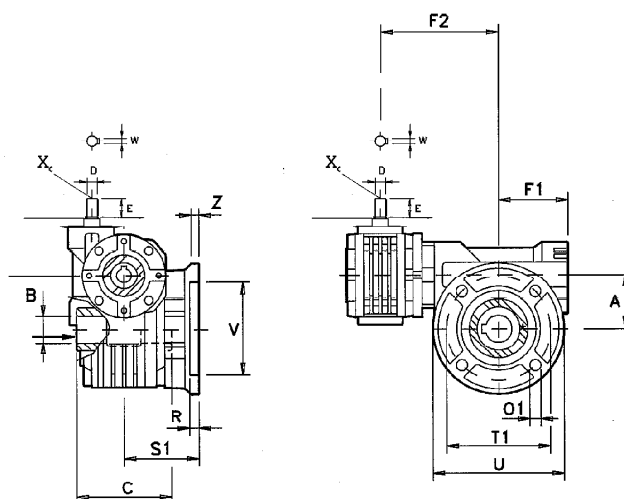
## DIMENSIONS SERIE "B" ( BRIDE )

O*	
453 503	
633 6A3 634 6A4	
854	

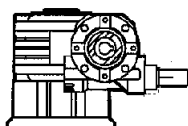
M... \FB



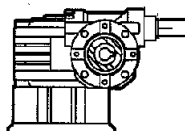
M... \FC



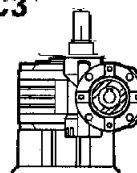
C1



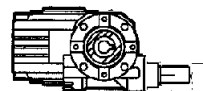
C2



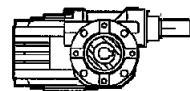
C3



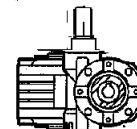
C1



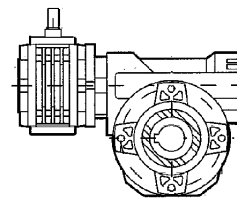
C2



C3



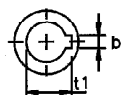
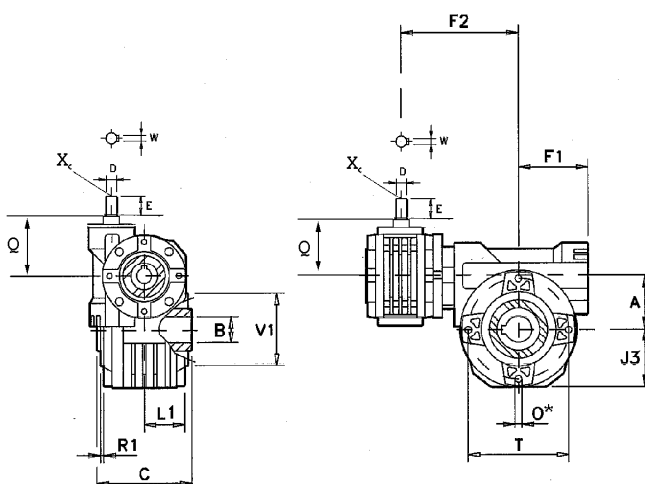
# REDUCTEUR DOUBLE ROUE ET VIS



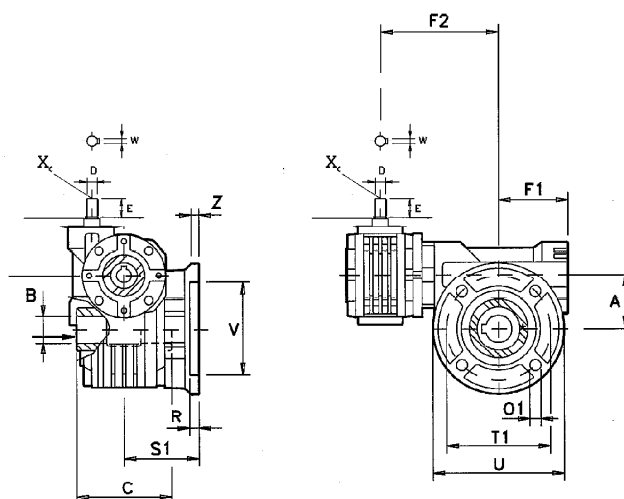
## DIMENSIONS SERIE "S" (BRIDE)

O*	
453 503	
633 6A3 634 6A4	
854	

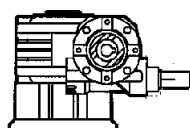
M... \FB



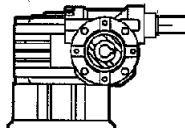
M... \FC



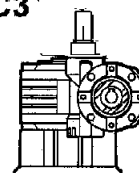
C1



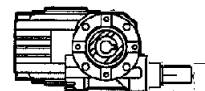
C2



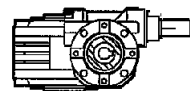
C3



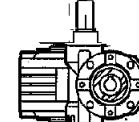
C1



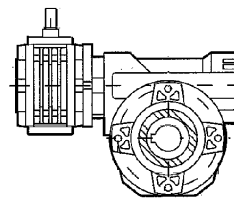
C2



C3



# REDUCTEUR DOUBLE ROUE ET VIS AVEC ARBRE D'ENTREE



## DIMENSIONS SERIE "B" (BRIDE)

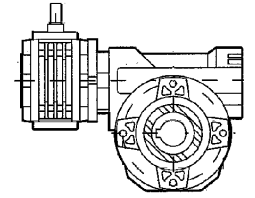
		303	453	503	633	704	854	115
	A	30	45	50	63	63	85	110
	B (H7)	14	18	25	25	28	35	42
	b	5	6	8	8	8	10	12
	C	55	65	81	120	120	135	155
	D (H7)	9	9	9	9	11	11	16
	E	20	20	20	20	30	30	30
	F2	92,5	105,5	110	141	146	171,7	201
	J1	51	72	81	100	100	138	170
	Q	58	58	58	58	68	68	74,5
	t1	16,3	20,8	28,3	28,3	31,3	38,3	45,3
	W	3	3	3	3	4	4	5
	X	-	-	-	-	-	-	-
FB	J3	39	49	54,5	70	70	94,5	120
	L1	30	35	38	45	45	64	74
	O	4-M6*9	4-M6*14	4-M6*9	8-M8*17	8-M8*17	4-M10*18	8-M12*30
	R1	2	2	3	5	5	3,5	3,5
	T	65	65	94	90	90	130	165
	V1	50	50	68	75	75	110	130
FC	O1	8,5	8,5	10,5	10,5	13	13	13
	R	6	9	9	7	7	10	11
	S1	50,5	60,5	85	86	85	108	131,5
	S (FL)	80,5	90,5	114,5	116	111	148,5	179,5
	T1	68	87	90	150	165	176	230
	U	80	110	123	175	200	205	270
	V	50	60	70	115	130	152	170
	Z	6	9	12	13	13	16	16,5
FA	O1	6	9	10	11	11	13	15
	R	3	3	4	5	5	5	5
	S1	49	51,5	66,5	82	84,5	106,5	130
	S (FLA)	79	81,5	96	112	110,5	-	150
	T1	56	100	115	130	130	165	215
	U	68	120	140	160	160	200	250
	V	40	80	95	110	110	130	180
	Z	5,5	8	10	13,5	13,5	13	18
FD	O1	8,5	9	10	13	13	11,5	15
	R	6	4	4	7	7	5	5
	S1	55,5	73,5	83,5	102	85	117,5	130
	S (FLD)	85,5	103,5	113	132	111	-	150
	T1	87	115	130	165	165	165	215
	U	110	140	160	200	200	200	250
	V	60	95	110	130	130	130	180
	Z	6	11	11	13	13	13	18

PRIX DES KITS BRIDES ( A RAJOUTER AU PRIX DE BASE "FB" )  
 PRIX EN EURO PRIX EN EURO

FC	11,33	13,33	18,67	24	28	44,33	58,33
FL	13,33	31,33	36,33	42	46	64	67,33
FA	16,33	16,33	18	30,67	30,67	66,67	70
FLA	34,33	34,33	36	47,33	47,33	56,67	76,67
FD	16,33	16,33	22,67	40	40	52,33	71,67
FLD	34,33	34,33	40,67	50,33	50,33	63,33	83,33



# REDUCTEUR DOUBLE ROUE ET VIS AVEC ARBRE D'ENTREE



## DIMENSIONS SERIE "S" (BRIDE)

		303	453	503	633	704	854	115
	A	30	45	50	63	63	85	110
	B (H7)	14	19 (20)	24	25	28 (30)	35 (38)	42 (45)
	b	5	6 (6)	8	8	8 (8)	10 (10)	12 (14)
	C	55	65	81	120	120	135	155
	D (H7)	9	9	9	9	11	11	14
	E	20	20	20	20	30	30	30
	F1	46	55	65	79	79	98	125
	F2	92,5	105,5	110	141	146	171,7	201
	Q	58	58	58	58	68	68	74,5
	t1	16,3	21,8 (21,8)	27,3	28,3	31,3 (32,3)	38,3 (40,2)	45,3 (48,8)
	W	3	3	3	3	4	4	5
	X	-	-	-	-	-	-	M5
FB	J3	39	49	54,5	70	70	94,5	120
	L1	30	35	38	45	45	64	74
	O	4-M6*9	4-M6*14	4-M6*9	8-M8*17	8-M8*17	4-M10*18	8-M12*30
	R1	2	2	3	5	5	3,5	3,5
	T	65	65	94	90	90	130	165
	V1	50	50	68	75	75	110	130
FC	O1	8,5	8,5	10,5	10,5	13	13	13
	R	6	9	9	7	7	10	11
	S1	50,5	60,5	85	86	85	108	131,5
	S (FL)	80,5	90,5	114,5	116	111	148,5	179,5
	T1	68	87	90	150	165	176	230
	U	80	110	123	175	200	205	270
	V	50	60	70	115	130	152	170
	Z	6	9	12	13	13	16	16,5
FA	O1	6	9	10	11	11	13	15
	R	3	3	4	5	5	5	5
	S1	49	51,5	66,5	82	84,5	106,5	130
	S (FLA)	79	81,5	96	112	110,5	-	150
	T1	56	100	115	130	130	165	215
	U	68	120	140	160	160	200	250
	V	40	80	95	110	110	130	180
Z	5,5	8	10	13,5	13,5	13	18	
FD	O1	8,5	9	10	13	13	11,5	15
	R	6	4	4	7	7	5	5
	S1	55,5	73,5	83,5	102	85	117,5	130
	S (FLD)	85,5	103,5	113	132	111	-	150
	T1	87	115	130	165	165	165	215
	U	110	140	160	200	200	200	250
F1	V	60	95	110	130	130	130	180
	Z	6	11	11	13	13	13	18

### PRIX DES KITS BRIDES ( A RAJOUTER AU PRIX DE BASE "FB") PRIX EN EURO

	303	453	503	633	704	854	115
FC	11,33	13,33	18,67	24	28	44,33	58,33
FL	13,33	31,33	36,33	42	46	64	67,33
FA	16,33	16,33	18	30,67	30,67	66,67	70
FLA	34,33	34,33	36	47,33	47,33	56,67	76,67
FD	16,33	16,33	22,67	40	40	52,33	71,67
FLD	34,33	34,33	40,67	50,33	50,33	63,33	83,33