

65/75 PK



CARATTERISTICHE TECNICHE - Technical Characteristics

Tipo Type	65/75PK					
Tensione Nominale Rated Voltage	V	12	12	12	24	24
Velocità Nominale Rated Speed	Rpm	1300	1800	2600	1700	2800
Potenza Nominale Rated Power	W	2900	418	572	463	674
Codice di Avvolgimento Winding Code		080	050	809	020	989

DATI ELETTRICI - Electrical Data

Coppia Nominale (1) Rated Torque	Nm	2,2	2,2	2,1	2,6	2,3
Corrente Nominale (1) Rated Current	A	31,0	47,0	60,0	23,0	33,0
Coppia di Picco allo Spunto Start Peak Torque	Nm	6,6	6,3	6,3	7,8	6,9
Corrente di Picco Start Peak Current	A	93	141	180	69	99
Resistenza Totale Total Resistance	Ω	0,08	0,04	0,03	0,15	0,07
Induttanza Inductance	mH	0,17	0,08	0,04	0,37	0,16
Costante di Coppia Torque Constant	Nm/A	0,07	0,04	0,04	0,11	0,07
Costante di Tensione Voltage Constant	V/K Rpm	8,57	4,00	4,29	12,00	7,87
Costante di Tempo Elettrica Electrical Time Constant	ms	2,27	2,00	1,40	2,45	2,29

DATI MECCANICI - Mechanical Data

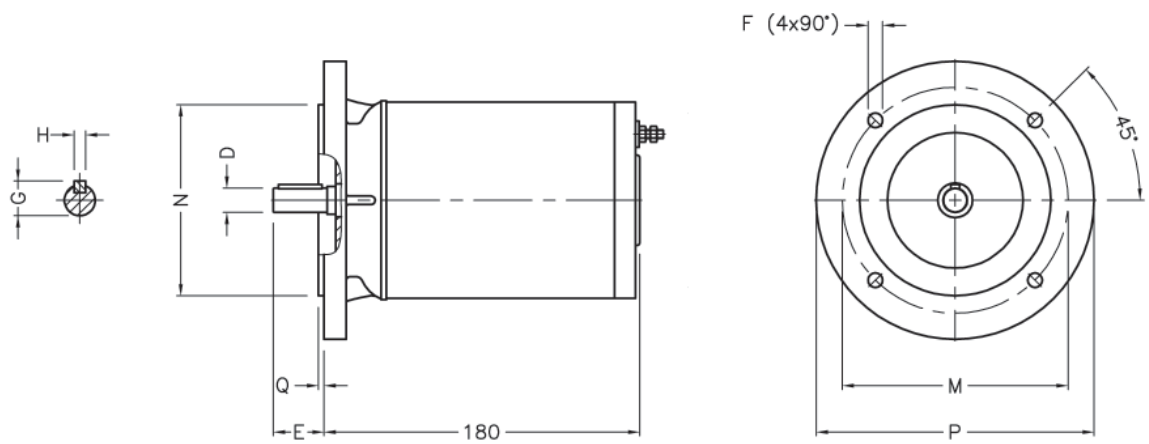
Momento di Inerzia Moment of Inertia	Kg·m ²	2,70E-04				
Massa Mass	Kg	6,8				
Massimo Carico Radiale Maximum Radial Load	N	380				
Massimo Carico Assiale Maximum Axial Load	N	110				

CARATTERISTICHE TERMICHE - Thermal Characteristics

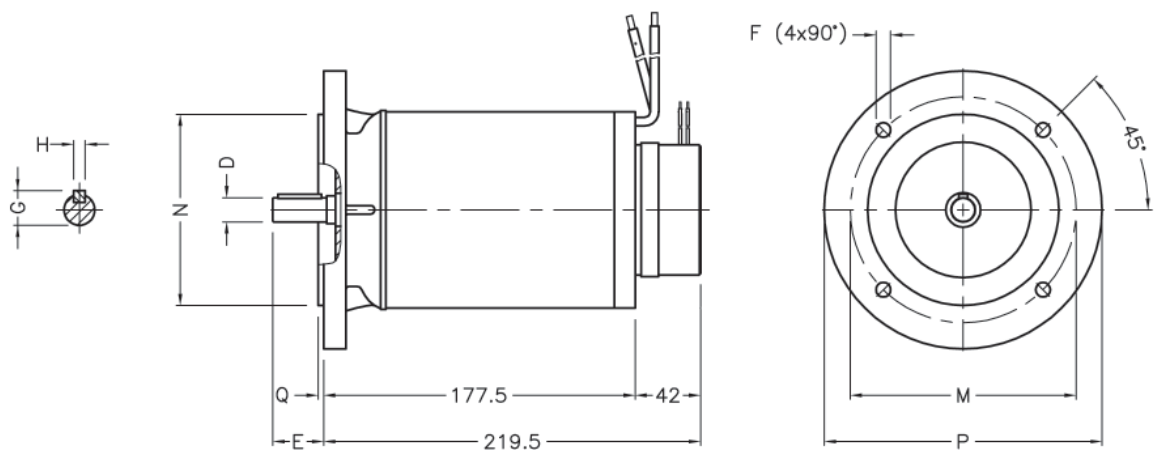
Temperatura di Funzionamento Rated Temperature	°C	0 ÷ 40				
Classe di Isolamento Type of Insulation		F				
Grado di Protezione Level of Protection		IP44				
Montaggio Mounted		In Aria / Free Still Air				

(1) Dati rilevati in servizio S2 di durata 30 min a temperatura ambiente di 25°C e temperatura massima sul collettore di 115°C.

(1) The data was obtained in S2 30 min at a room temperature of 25°C with 115° on the commutator.



Versione con freno - Brake version



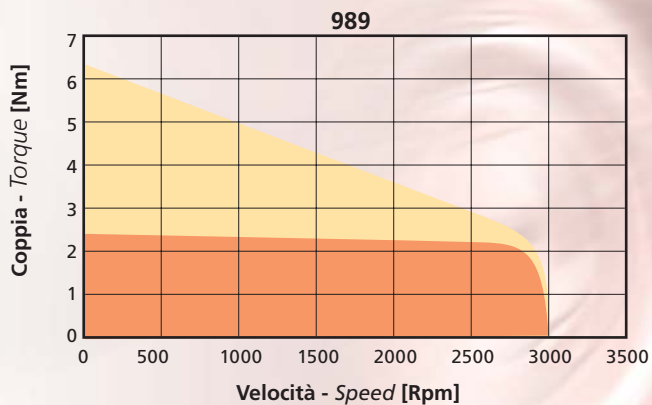
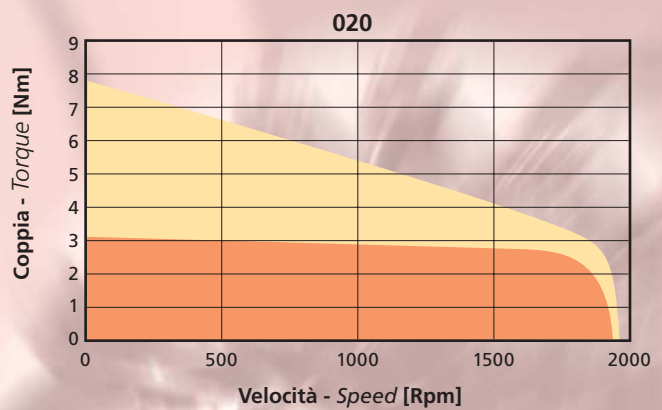
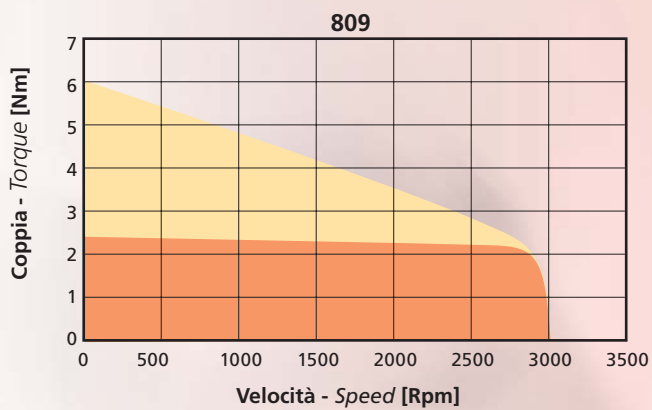
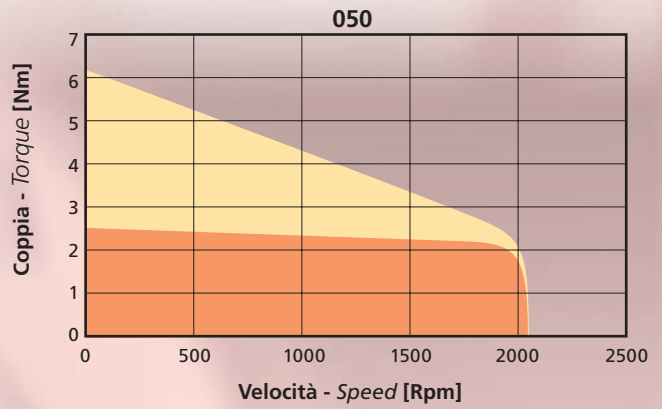
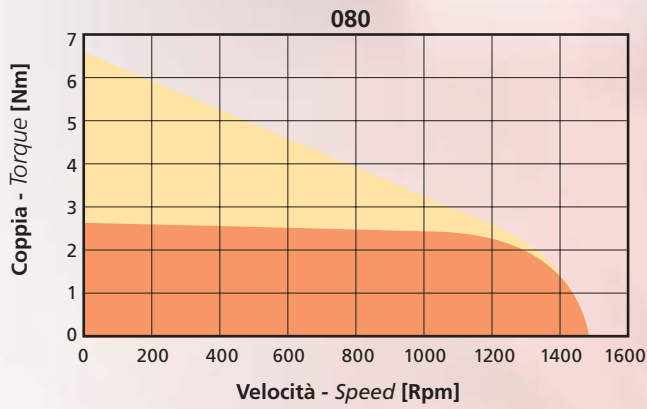
DIMENSIONI - Dimensions

VERSIONE / Type		D_{H6}	E	F	G	H	M	N_{H7}	P	Q
B5	PAM63	11	23	9	12.5	4	115	95	140	3
	PAM71	14	30	9	16	5	130	110	160	3



Caratteristiche coppia-velocità

Torque-speed characteristics



S2 -30'

S3